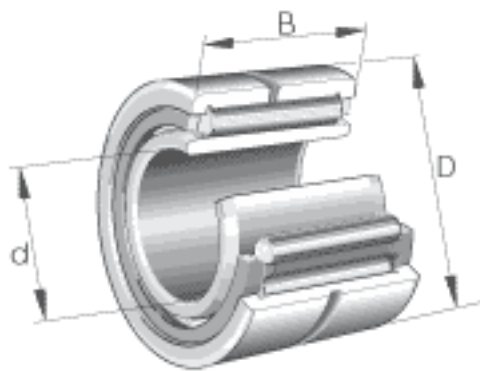
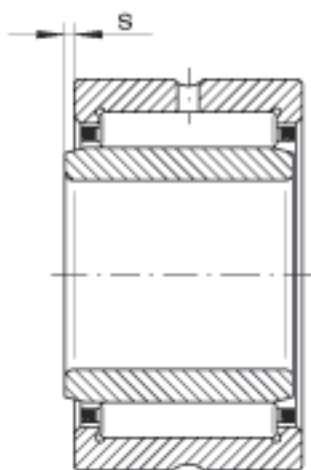
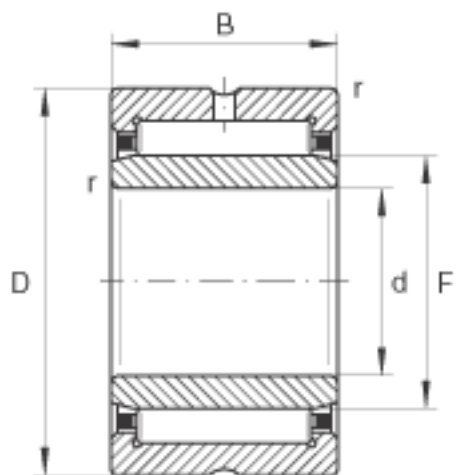


### INA NA4906参数

基本额定载荷	$C_r$	28500	N	基本额定动载荷，径向
	$C_{0r}$	35500	N	基本额定静载荷，径向
疲劳极限载荷	$C_{ur}$	6400	N	疲劳极限载荷，径向
极限转速	$n_G$	12600	r/min	极限转速
参考转速	$n_B$	6800	r/min	参考转速
尺寸	d	30	mm	-
	D	47	mm	-
	B	17	mm	-
	F	35	mm	-
	$r_{min}$	0.3	mm	-
	s	0.8	mm	轴向位移
	重量	m	101	g

### INA NA4906图片





参考资料:<http://www.sozhou.com/p/67f1f55f.html>