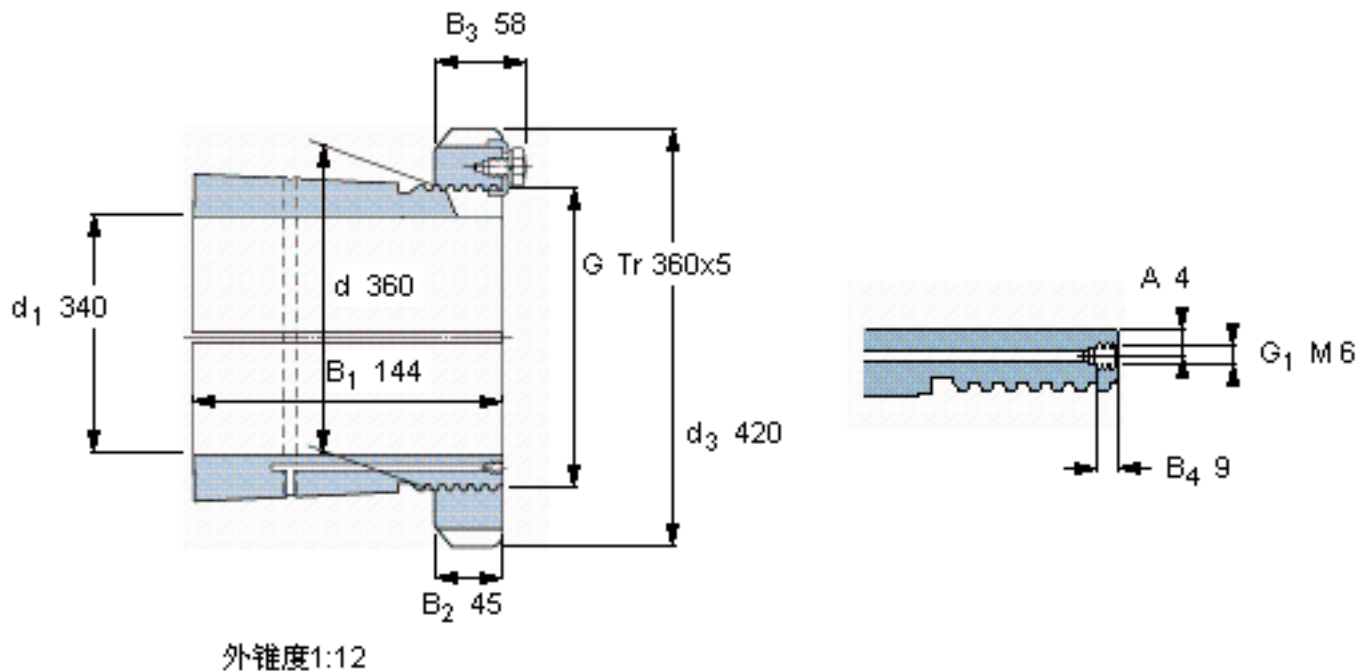


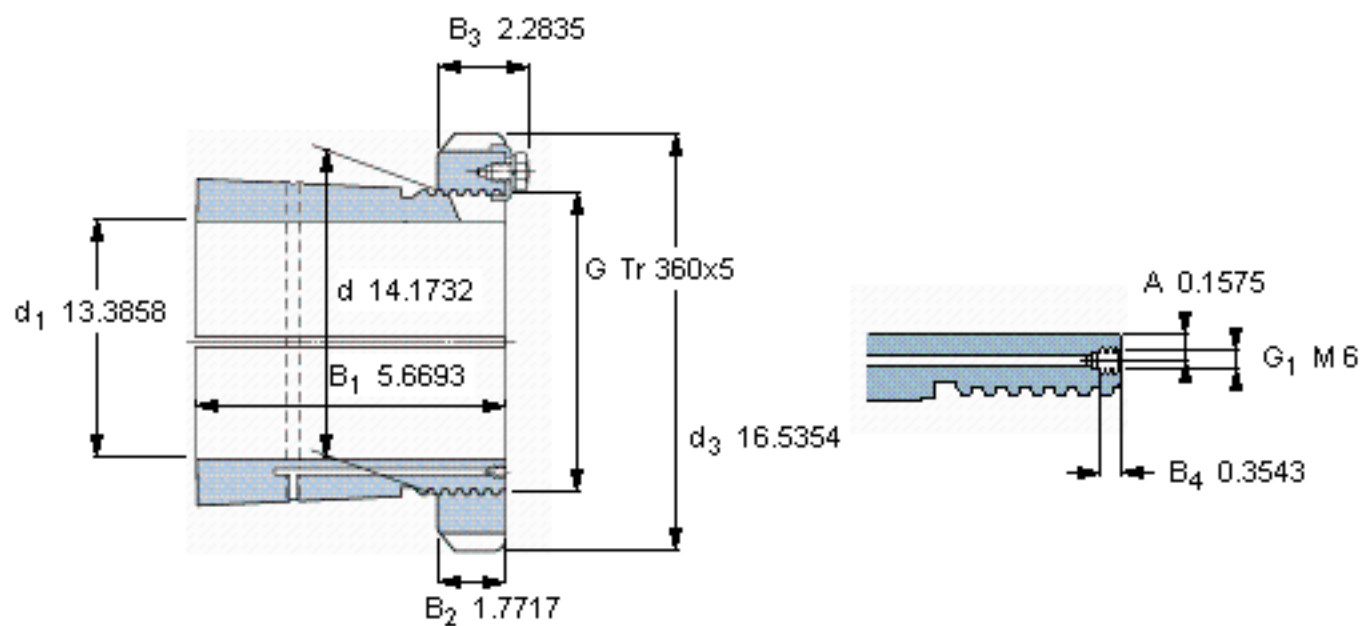
SKF OH 3972 H参数

主要尺寸	d_1	340	mm	-
	d	360	mm	-
	d_3	420	mm	-
	B_1	144	mm	-
	G	Tr 360x5	-	-
重量	重量	25200	g	-
型号	带螺母和锁定装置的紧定套	OH 3972 H	-	-
	附属锁定螺母	HM 3072	-	-
	附属锁定装置	MS 3072	-	-
	适当的液压螺母	HMV 72 E	-	-

SKF OH 3972 H图片



参考资料:<http://www.sozhou.com/p/680a0eec.html>



外锥度1:12