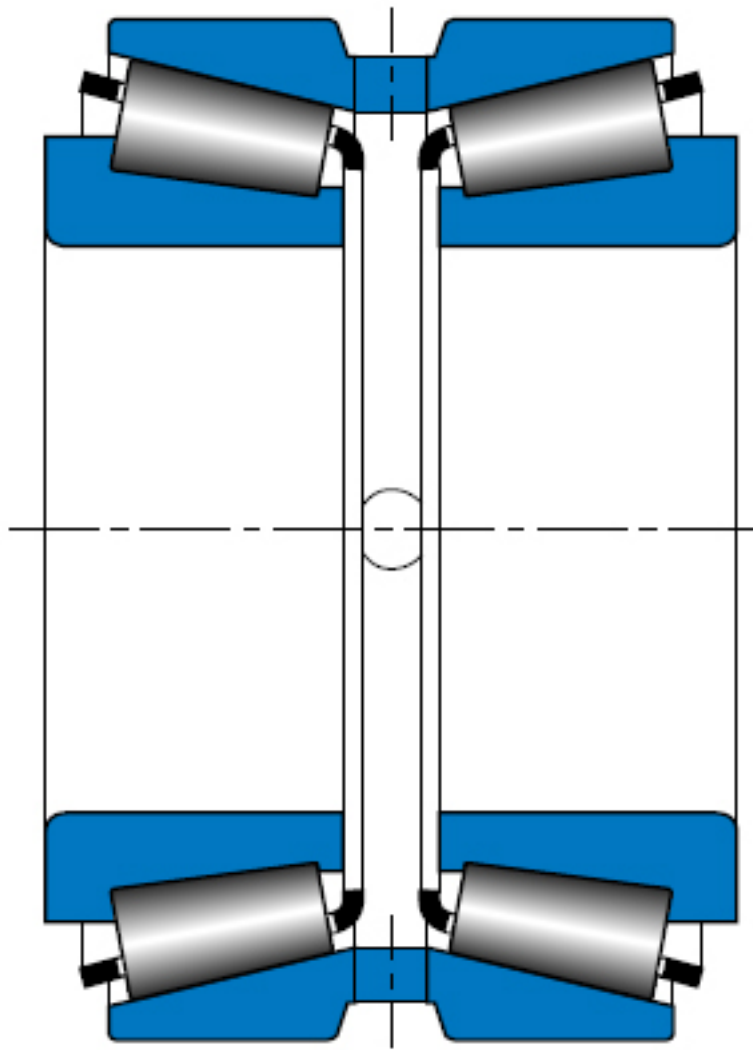


TIMKEN 3781/3729D参数

轴承类型	Bearing Type	TRB		-
子类	Bearing Subtype	TD0		-
尺寸	Cone (Inner)	3781		内圈
	Cup (Outer)	3729D		外圈
额定载荷	d	49.2125	mm	内径
	D	93.2637	mm	外径
	T	65.0875	mm	宽度
	C1	212625	N	一百万转动态径向载荷
	C90 (2)	55157.9	N	九千万转双列轴承动态径向载荷
	C90 (1)	31671.3	N	九千万转单列轴承动态径向载荷
	Ca90	18326.7	N	九千万转动态轴向载荷
几何结构系数	C0	152574	N	静态额定载荷
	$K = 0.39 / \tan(\text{contact angle})$	1.73		系数
	$e = 1.5 * \tan(\text{contact angle})$	0.34		系数
	$Y1 = 0.45 / \tan(\text{contact angle})$	1.99		系数
几何结构系数	Cg	0.0903		几何系数
尺寸	B	30.3022	mm	内圈宽度
	R	3.556	mm	最大轴肩倒角半径
	db	61.976	mm	轴肩直径
	Aa	1.778	mm	保持架（负值表示保持架超出内圈大端面）
	a	-8.128	mm	有效中心位置
	C	52.3875	mm	外圈宽度
	r	0.762	mm	最大轴承座挡肩圆角半径
重量	Assembly Weight	1877.87	g	-

TIMKEN 3781/3729D图片



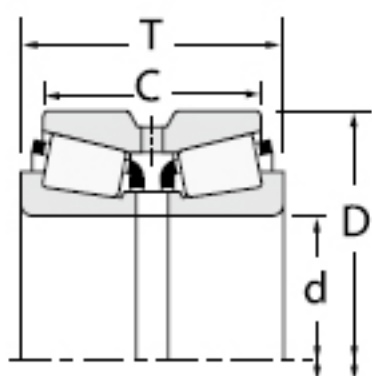
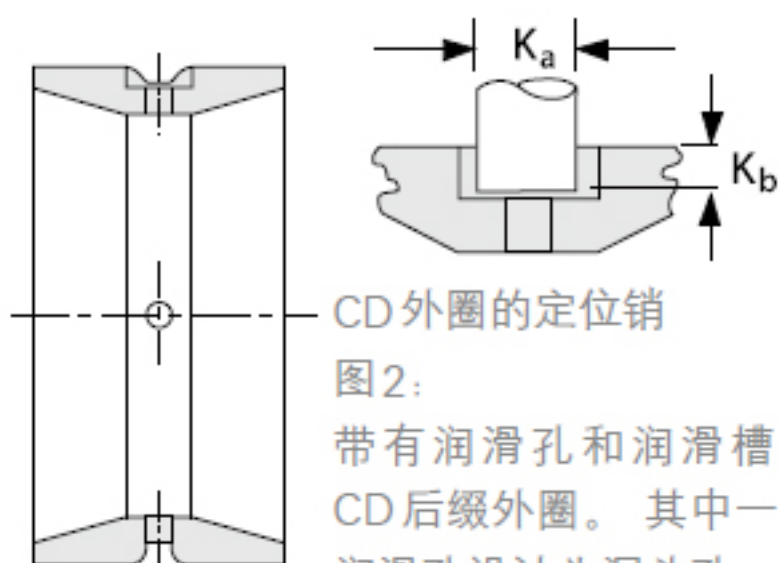
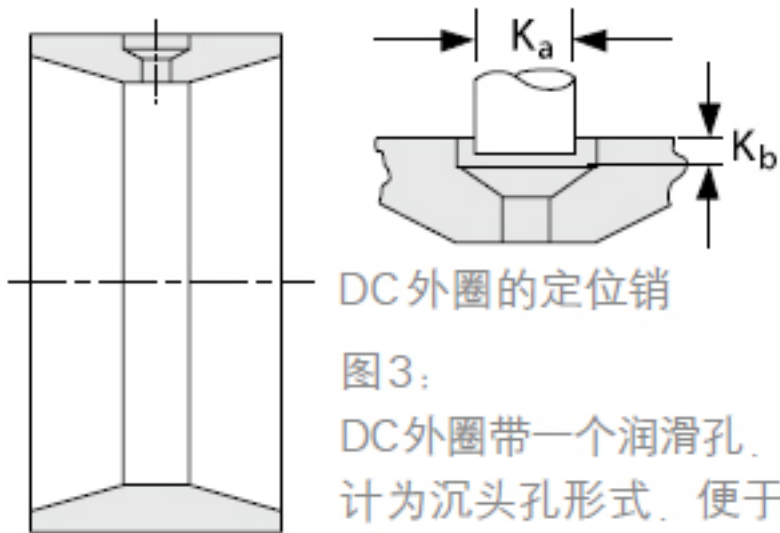


图1：
带有润滑孔和润滑槽
的D后缀外圈



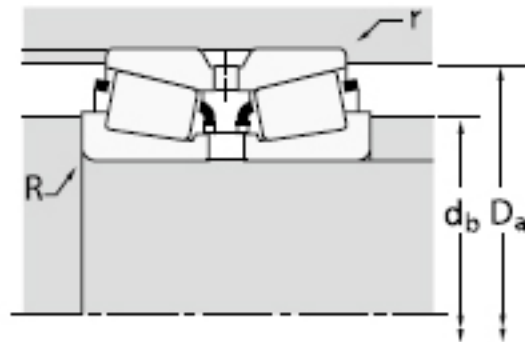
CD外圈的定位销

图2：
带有润滑孔和润滑槽的
CD后缀外圈。其中一个
润滑孔设计为沉头孔，便
于安装定位销。



DC 外圈的定位销

图3：
DC 外圈带一个润滑孔，设计为沉头孔形式，便于安装定位销。



参考资料：<http://www.sozhou.com/p/69006e7c.html>

