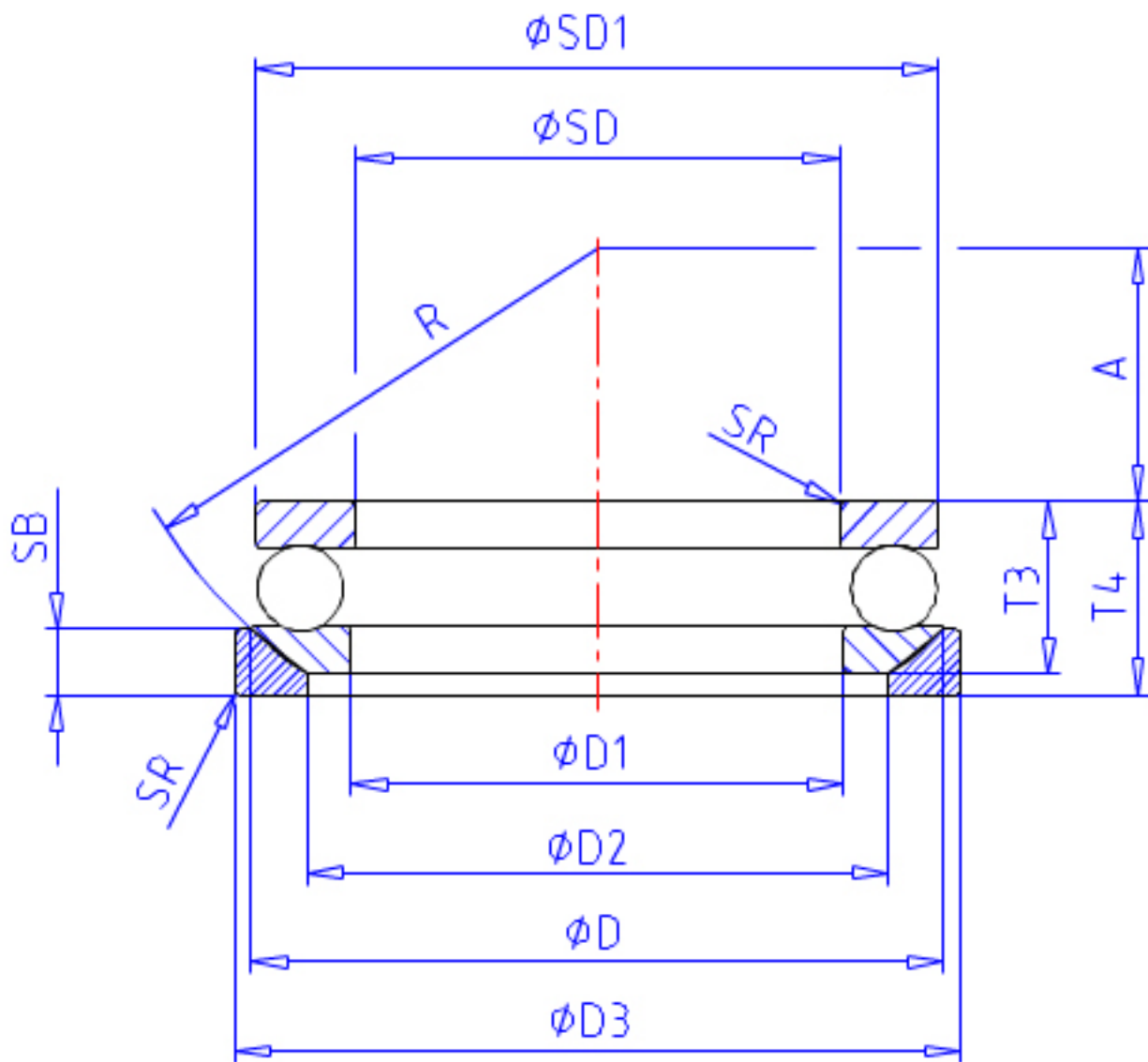


NSK 53306U参数

型号	型号	53306U		-
外形尺寸	SD	30	mm	内径
	D	60	mm	外径
	T	21	mm	宽度
	T3	22.6	mm	-
	T4	25	mm	-
	SR	1.0	mm	(最小)
	基本额定载荷	CAN	43000	N
COAN		78500	N	静载荷
CA		4400	kgf	动载荷
COA		8000	kgf	静载荷
极限转速	GRE	2800	1/min	脂润滑
	OIL	4300	1/min	油润滑
尺寸	SD1	60	mm	-
	D1	32	mm	-
	D2	45	mm	-
	D3	62	mm	-
	SB	7.0	mm	-
	A	22.0	mm	-
	R	50	mm	-
安装尺寸	SDA	48	mm	(最小)
	DA	42	mm	(最大)
	SRA	1.0	mm	(最大)
重量	MASS	336	g	重量

NSK 53306U图片



参考资料:<http://www.sozhou.com/p/692c0c1e.html>

