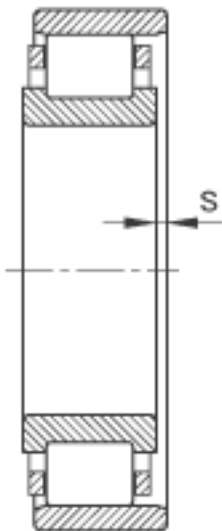
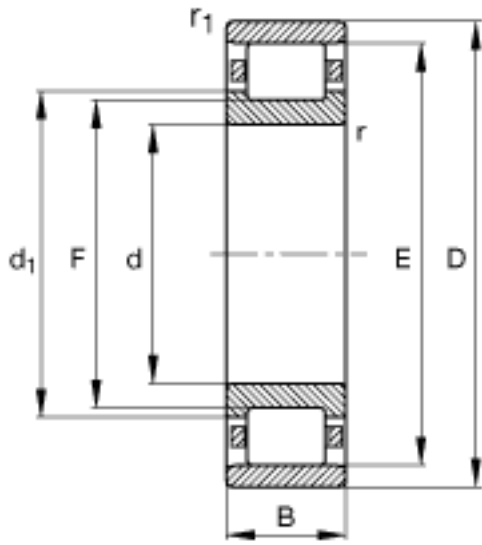
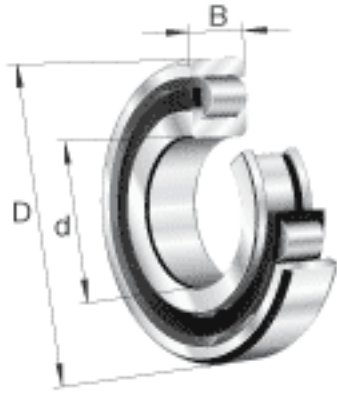


### FAG N318-E-M1参数

基本额定载荷	$C_r$	370000	N	基本额定动载荷，径向
	$C_{0r}$	350000	N	基本额定静载荷，径向
极限转速	$n_G$	5500	r/min	极限转速
参考转速	$n_B$	3750	r/min	参考速度
疲劳极限载荷	$C_{ur}$	59000	N	疲劳极限载荷，径向
尺寸	$d$	90	mm	-
	$D$	190	mm	-
	$B$	43	mm	-
	$D_{a \max}$	176	mm	-
	$D_{b \min}$	171	mm	-
	$D_{c \max}$	168	mm	-
	$d_1$	124	mm	-
	$d_{a \min}$	104	mm	-
	$E$	169.5	mm	-
	$F$	113.5	mm	-
	$r_{1 \min}$	3	mm	-
	$r_{a \max}$	2.5	mm	-
	$r_{al \max}$	2.5	mm	-
	$r_{\min}$	3	mm	-
		$s$	1.3	mm
重量	$m$	6190	g	质量

### FAG N318-E-M1图片



参考资料:<http://www.sozhou.com/p/69cd5d8c.html>

