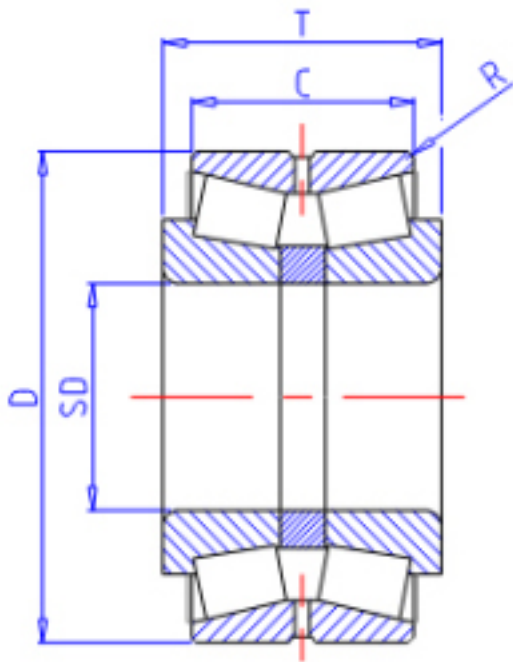


KOYO 46T30315JR/69参数

主要尺寸	SD	75	mm	内径
	D	160	mm	外径
	T	87	mm	-
	C	69.0	mm	宽度
	R	2.5	mm	(最小)
型号	ORDER	46T30315JR/69		型号
基本额定载荷	CR	445000	N	动载荷
	C0	621000	N	静载荷

KOYO 46T30315JR/69图片



参考资料:<http://www.sozhou.com/p/69ff485c.html>

