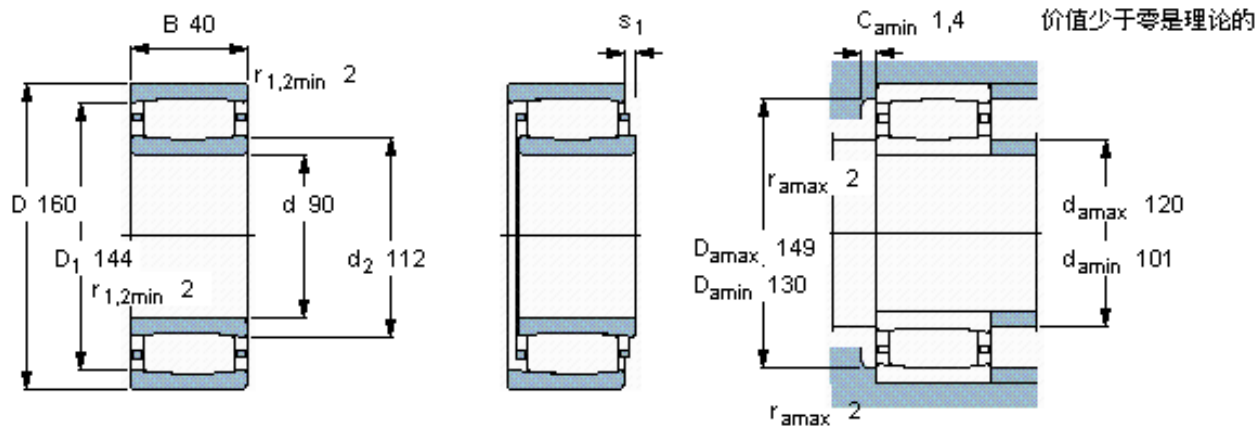


SKF C 2218 *参数

主要尺寸	d	90	mm	-
	D	160	mm	-
	B	40	mm	-
基本额定载荷	C	325000	N	动载荷
	C_0	380000	N	静载荷
疲劳载荷极限	P_u	42500	N	-
额定转速	参考转速	3800	r/min	-
	极限转速	5300	r/min	-
重量	重量	3300	g	-
型号	* SKF 探索者轴承	C 2218 *	-	-
说明	**请核查供货情况	-	-	-

SKF C 2218 *图片



轴向位移 s_1

9,5

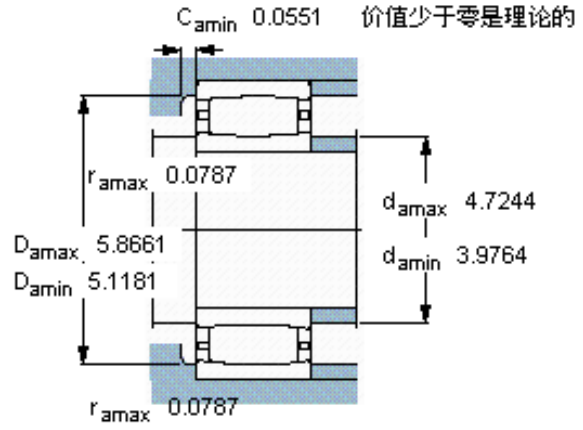
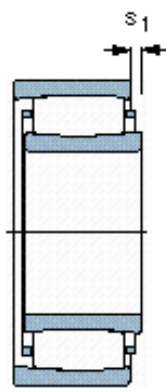
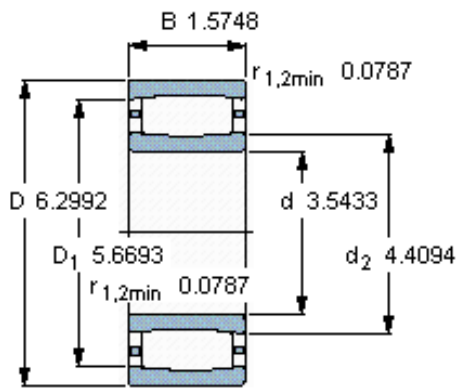
对中误差系数 k_1

0,10

运行游隙系数 k_2

0,11

参考资料: <http://www.sozhou.com/p/6a45ab97.html>



轴向位移 s_1

对中误差系数 k_1

运行游隙系数 k_2

0.37

0.10

0.11

价值少于零是理论的