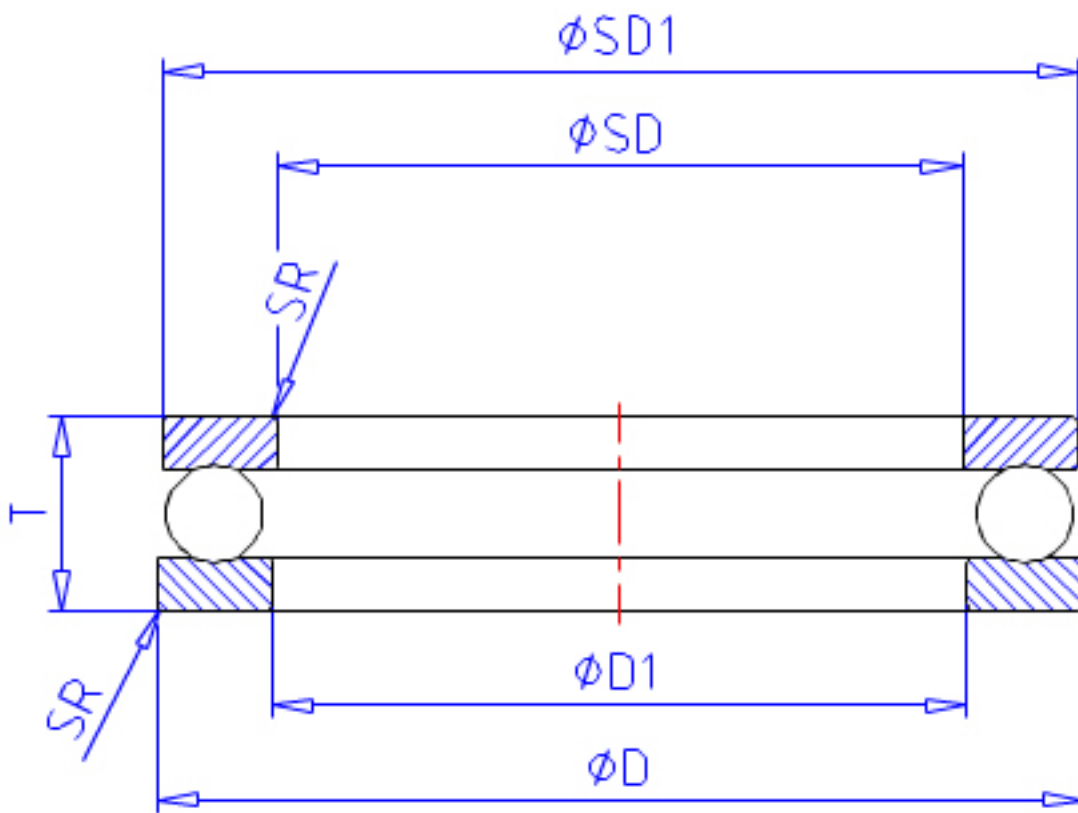


### NSK 51428X参数

极限转速	OIL	800	1/min	油润滑
尺寸	SD1	275	mm	-
	D1	144	mm	-
	D2	206	mm	-
	D3	290	mm	-
	SB	38.0	mm	-
	A	83.0	mm	-
	R	225	mm	-
安装尺寸	SDA	222	mm	(最小)
	DA	198	mm	(最大)
	SRA	3.0	mm	(最大)
重量	MASS	34700	g	重量
型号	型号	51428X		-
外形尺寸	SD	140	mm	内径
	D	280	mm	外径
	T	112	mm	宽度
	T3	117.0	mm	-
	T4	131	mm	-
	SR	4.0	mm	(最小)
	基本额定载荷	CAN	550000	N
COAN		1750000	N	静载荷
CA		56500	kgf	动载荷
COA		178000	kgf	静载荷
极限转速	GRE	530	1/min	脂润滑

### NSK 51428X图片



参考资料:<http://www.sozhou.com/p/6a908041.html>

