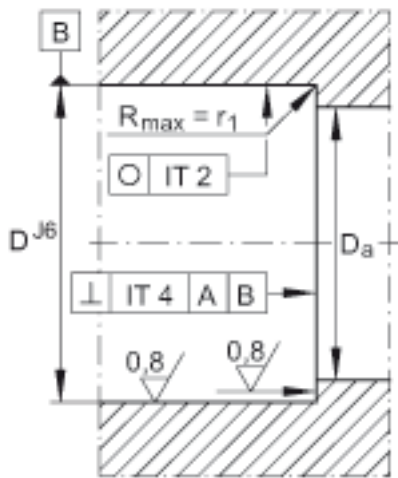
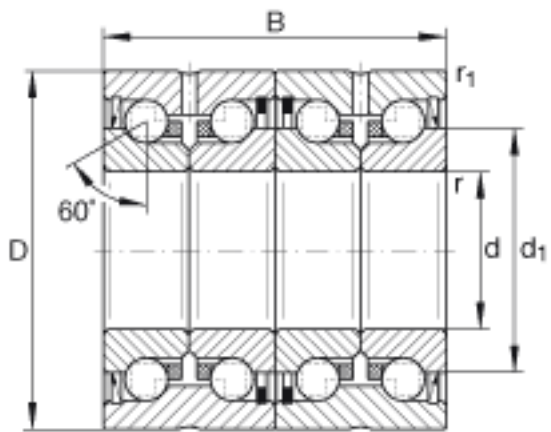
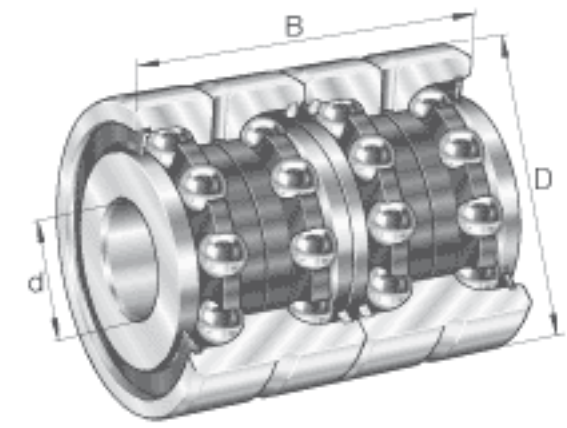


## INA ZKLN3572-2RS-2AP参数

说明		2.5	$\mu\text{m}$	轴向跳动 丝杠支撑轴承配置的轴向跳动基于内圈旋转。
		ZMA35/58. AM35/58		推荐 INA 锁紧螺母的代号 锁紧螺母不在供货范围。
扭紧力矩	$M_A$	40	Nm	扭紧力矩 只适用于 INA精密锁紧螺母
轴向预载		10770	N	轴向预载
尺寸	d	35	mm	公差: -0,005
	D	72	mm	公差: -0,01
	B	68	mm	公差: -0,5
	$D_{a\text{ max}}$	62	mm	-
	$d_1$	52	mm	-
	$d_{a\text{ min}}$	45	mm	-
	$r_{1\text{ min}}$	0.6	mm	-
	$r_{\text{min}}$	0.3	mm	-
重量	m	1020	g	质量
基本额定载荷	$C_a$	66000	N	基本额定动载荷, 轴向
	$C_{0a}$	177000	N	基本额定静载荷, 轴向
极限转速	$n_{G\text{ Fett}}$	2000	r/min	脂润滑时的极限转速
轴承摩擦力矩	$M_{RL}$	0.9	Nm	轴承摩擦力矩
轴向刚度	$c_{aL}$	1600	N/ $\mu\text{m}$	轴向刚度
倾斜刚度	$c_{kL}$	900	Nm/mrad	倾斜刚度
质量惯性矩	$M_m$	3.02	$\text{kg} \times \text{cm}^2$	旋转内圈的质量惯性矩

## INA ZKLN3572-2RS-2AP图片



参考资料: <http://www.sozhou.com/p/6abfc3ed.html>

