

TIMKEN 07087/07196DC参数

轴承类型	Bearing Type	TRB		-
子类	Bearing Subtype	TD0		-
尺寸	Cone (Inner)	07087		内圈
	Cup (Outer)	07196DC		外圈
	d	22.225	mm	内径
	D	50.005	mm	外径
	T	33.34	mm	宽度
额定载荷	C1	50709.7	N	一百万转动态径向载荷
	C90 (2)	13122.3	N	九千万转双列轴承动态径向载荷
	C90 (1)	7561.98	N	九千万转单列轴承动态径向载荷
	Ca90	5204.42	N	九千万转动态轴向载荷
	C0	29580.7	N	静态额定载荷
	$K = 0.39 / \tan(\text{contact angle})$	1.45		系数
	$e = 1.5 * \tan(\text{contact angle})$	0.40		系数
几何结构系数	$Y1 = 0.45 / \tan(\text{contact angle})$	1.68		系数
	Cg	0.0509		几何系数
	尺寸	B	14.2596	mm
R		1.27	mm	最大轴肩倒角半径
db		28.448	mm	轴肩直径
Aa		0.254	mm	保持架（负值表示保持架超出内圈大端面）
a		-2.794	mm	有效中心位置
C		25.4	mm	外圈宽度
r		0.508	mm	最大轴承座挡肩圆角半径
重量	Assembly Weight	290.30	g	-

TIMKEN 07087/07196DC图片





图1：
带有润滑孔和润滑槽
的D后缀外圈



CD外圈的定位销

图2：
带有润滑孔和润滑槽的
CD后缀外圈。其中一个
润滑孔设计为沉头孔，便
于安装定位销。

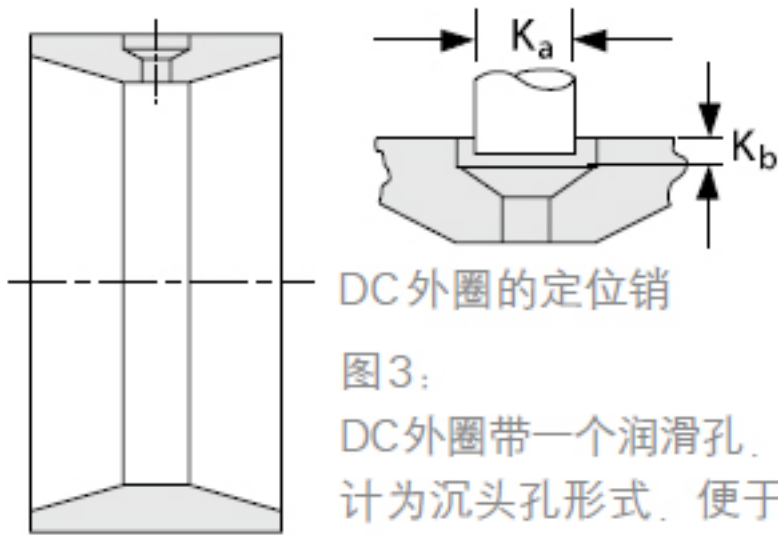
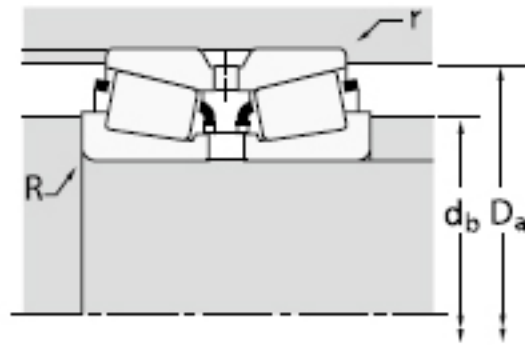


图3：
DC外圈带一个润滑孔，设计为沉头孔形式，便于安装定位销。



参考资料:<http://www.sozhou.com/p/6ae588e4.html>

