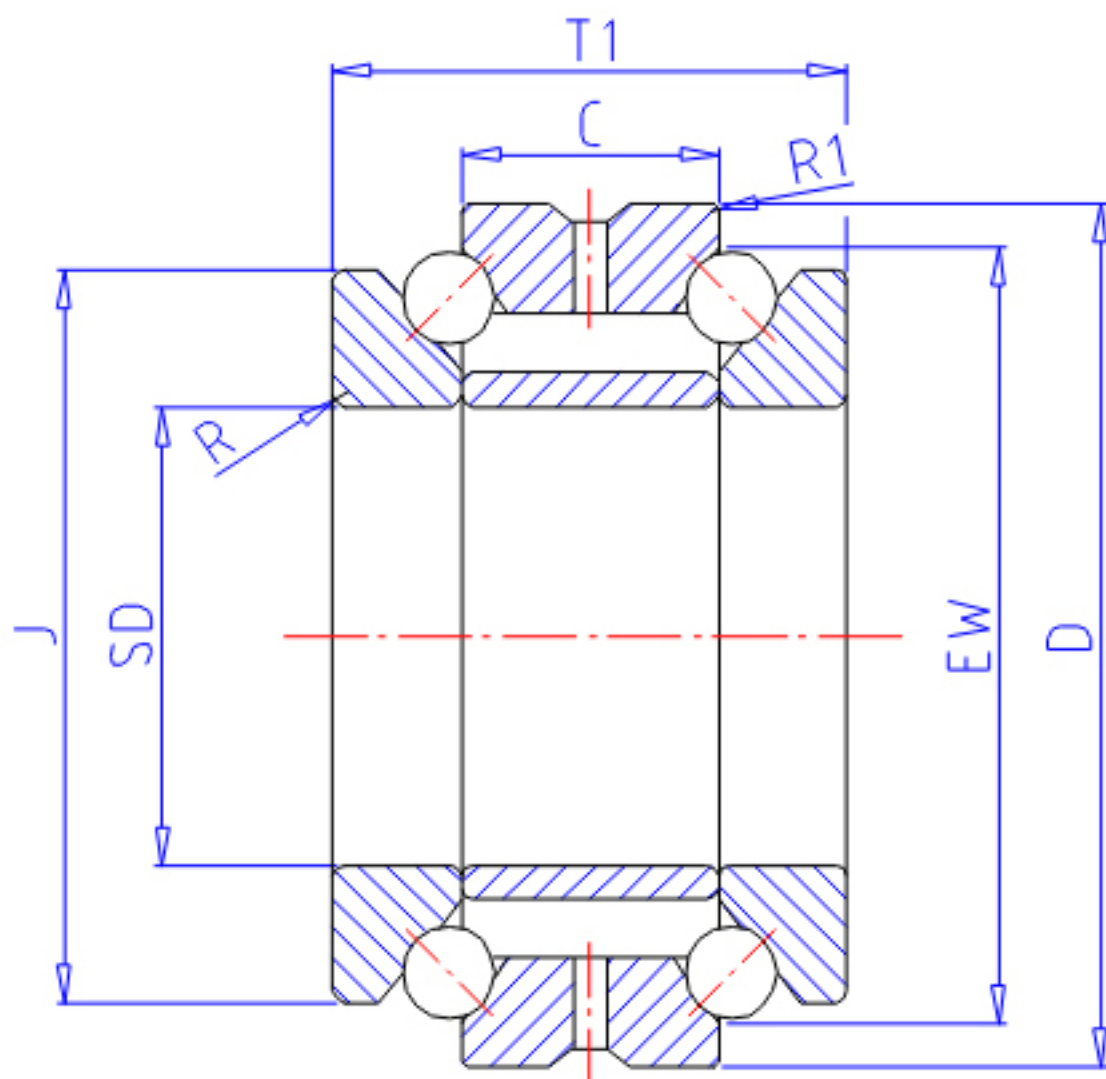


NTN 562926参数

主要尺寸	SD	130	mm	-
	D	180	mm	外径
	T1	60	mm	宽度
	C	30	mm	宽度
	R	1.5	mm	(最小)
	R1	1.0	mm	(最小)
型号	ORDER	562926		型号
基本额定载荷	CA	75000	N	动载荷
	COA	284000	N	静载荷
	CAF	7 650	kgf	动载荷
	COAF	28 900	kgf	静载荷
极限转速	LSG	2 200	r/min	脂润滑
	LSO	2 900	r/min	油润滑
尺寸	J	163.0	mm	-
	EW	168.0	mm	-
重量	MASS	3700	g	重量
安装尺寸	DA1	150	mm	(最小)
	DA	173.5	mm	(最大)
	RAS	1.5	mm	(最大)
	R1AS	1	mm	(最大)

NTN 562926图片



参考资料:<http://www.sozhou.com/p/6b02d903.html>

