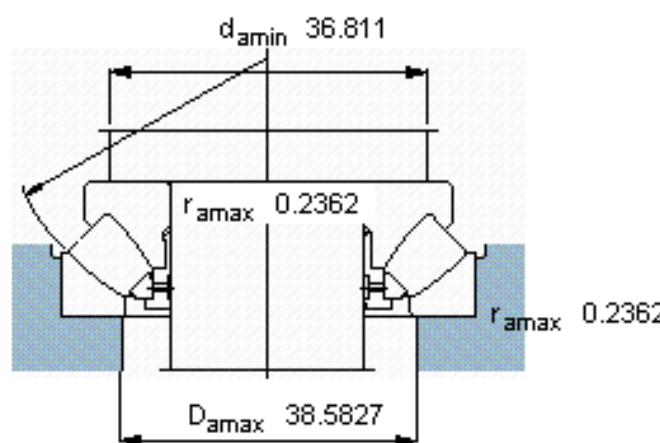
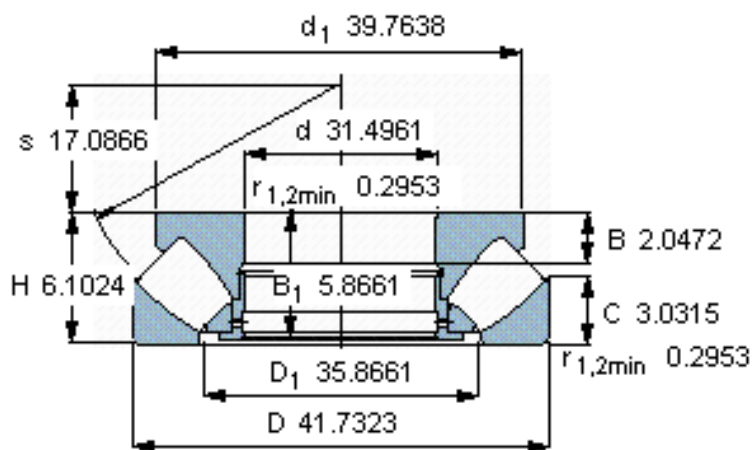
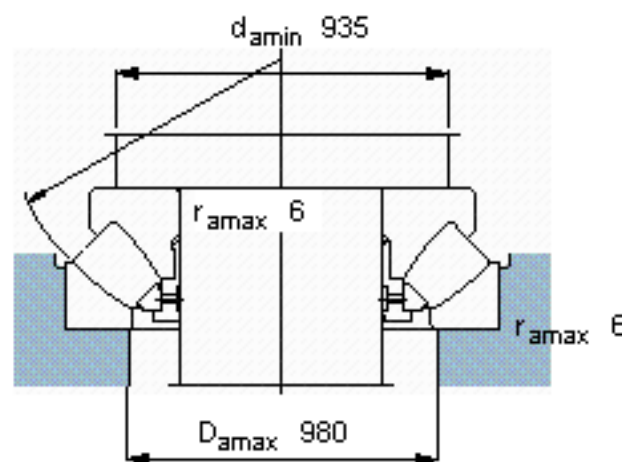
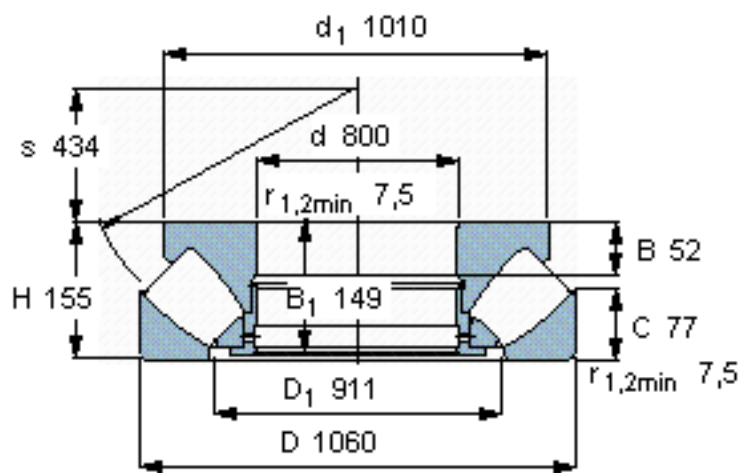


SKF 292/800 EM参数

主要尺寸	d	800	mm	-
	D	1060	mm	-
	H	155	mm	-
基本额定载荷	C	6560000	N	动载荷
	C_0	34500000	N	静载荷
疲劳载荷极限	P_u	2550000	N	-
最小载荷系数	参考转速	110	-	-
额定转速	额定转度	320	r/min	-
	极限转速	530	r/min	-
重量	重量	380000	g	-
型号	* SKF 探索者轴承	292/800 EM	-	-

SKF 292/800 EM图片



参考资料:<http://www.sozhou.com/p/6b3c65ed.html>