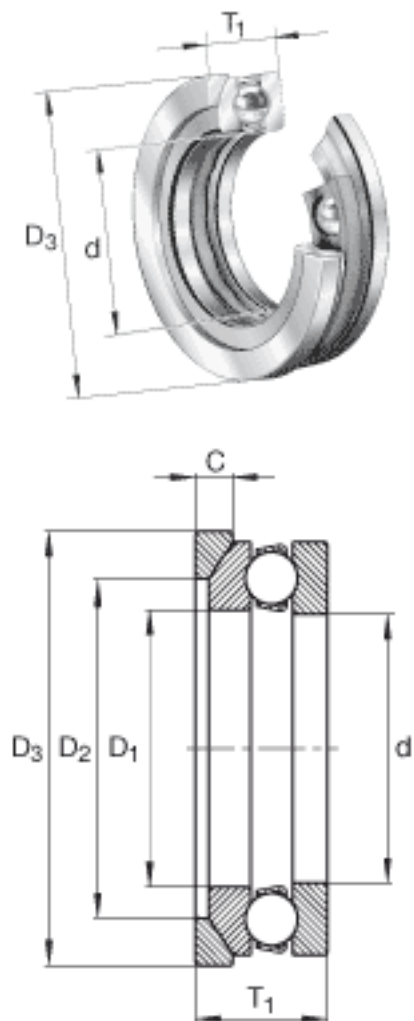


### INA 4122-AW参数

尺寸	$D_1$	113.005	mm	-
	$D_2$	125	mm	-
重量	m	816	g	质量
基本额定载荷	$C_a$	172000	N	基本额定动载荷, 轴向
	$C_{0a}$	470000	N	基本额定静载荷, 轴向
极限转速	$n_G$	1500	r/min	极限转速
尺寸	d	110.007	mm	-
	$D_3$	170	mm	-
	$T_1$	49	mm	-
	C	14	mm	-

### INA 4122-AW图片



参考资料:<http://www.sozhou.com/p/6b513646.html>