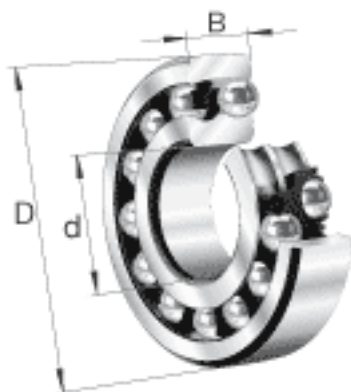
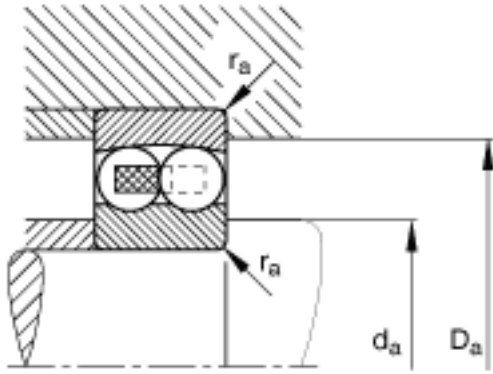
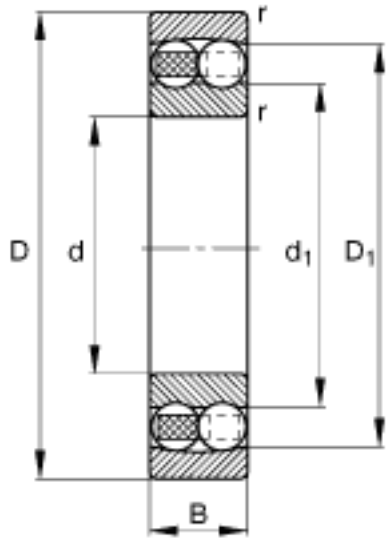


### FAG 1217-TVH参数

尺寸	d	85	mm	-
	D	150	mm	-
	B	28	mm	-
	$D_1$	130.4	mm	-
	$D_{a\ max}$	139	mm	-
	$d_1$	107.5	mm	-
	$d_{a\ min}$	96	mm	-
	$r_{a\ max}$	2	mm	-
	$r_{min}$	2	mm	-
重量	m	2070	g	质量
基本额定载荷	$C_r$	49500	N	基本额定动载荷，径向
计算系数	$Y_0$	3.91		-
极限转速	$n_G$	4800	r/min	极限转速
参考转速	$n_B$	6700	r/min	参考速度
疲劳极限载荷	$C_{ur}$	1180	N	疲劳极限载荷，径向
计算系数	e	0.17		-
	$Y_1$	3.73		-
	$Y_2$	5.78		-
基本额定载荷	$C_{0r}$	20600	N	基本额定静载荷，径向

### FAG 1217-TVH图片





参考资料:<http://www.sozhou.com/p/6b9e0c2f.html>