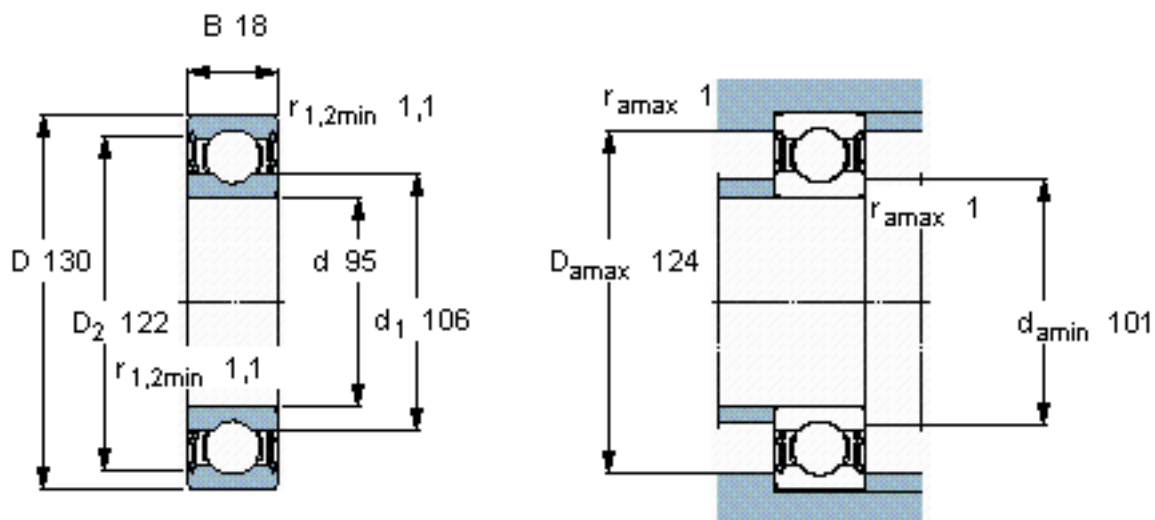


**SKF 61919-2RS1/W64参数**

主要尺寸	d	95	mm	-
	D	130	mm	-
	B	18	mm	-
基本额定载荷	C	33800	N	动载荷
	$C_0$	33500	N	静载荷
疲劳载荷极限	$P_u$	1430	N	-
极限转速	极限转速	2100	r/min	-
重量	重量	610	g	-
型号	* SKF 探索者轴承	61919-2RS1/W64	-	-

**SKF 61919-2RS1/W64图片**

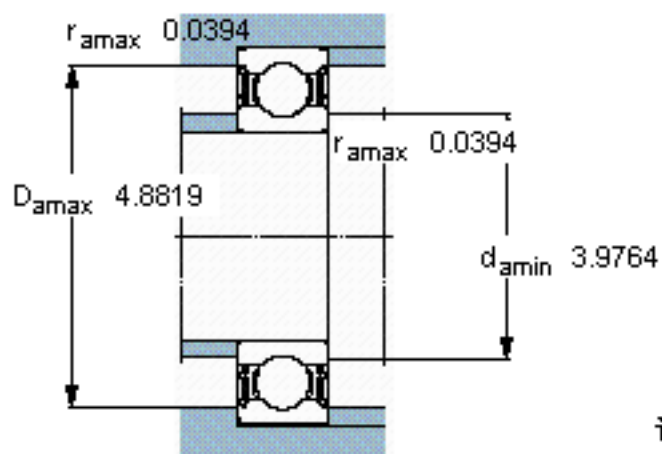
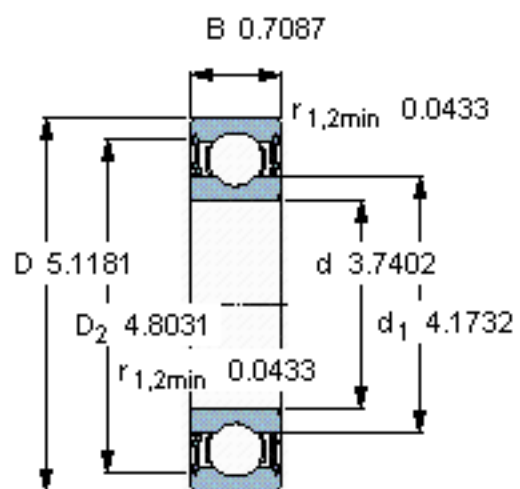


**计算系数**

$k_r = 0,02$

$f_0 = 17$

参考资料:<http://www.sozhou.com/p/6bdf3440.html>



计算系数  
 $k_r$  0,02  
 $f_0$  17