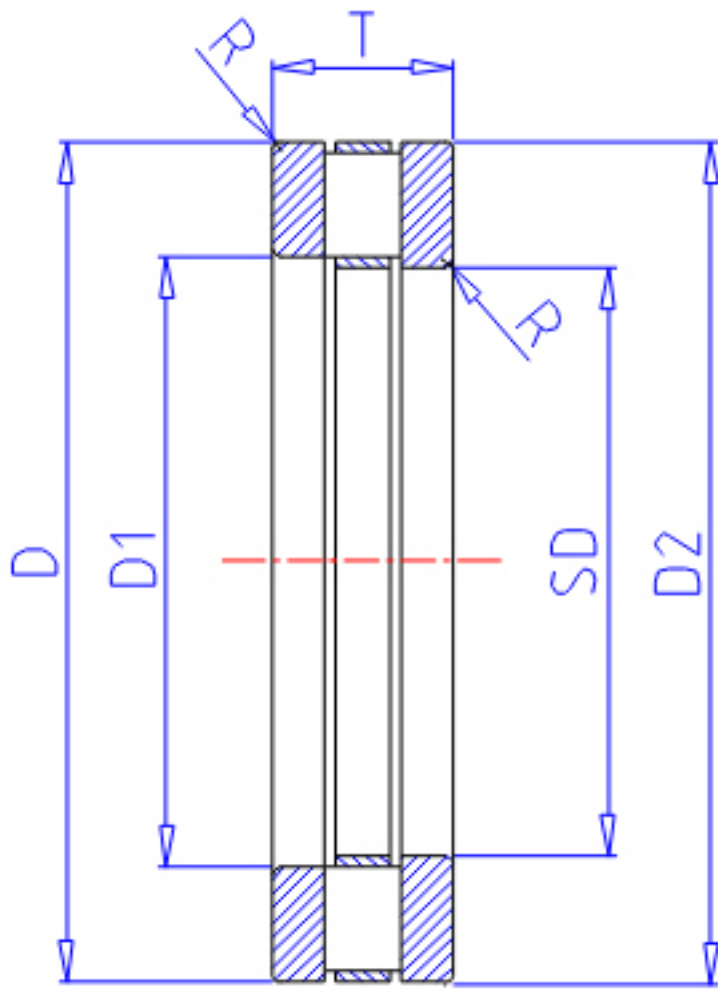


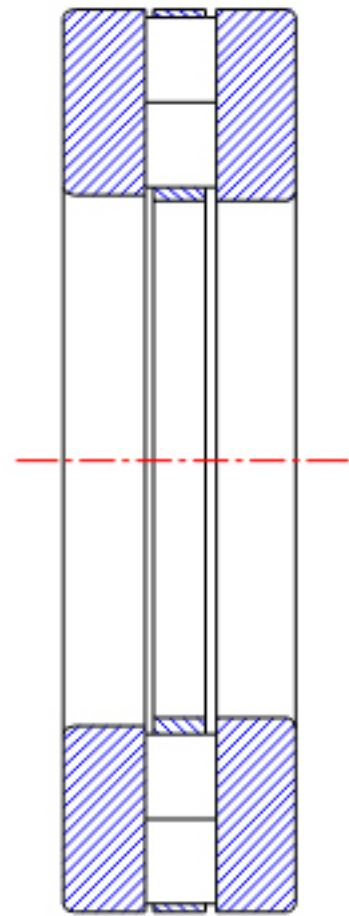
NTN 81208T2参数

型号	ORDER	81208T2		型号
尺寸	SD	40	mm	-
	D	68	mm	外径
	D2	68		-
	D1	42		-
	T	19	mm	宽度
	R	1.0		-
基本额定载荷	CA	74500	N	动载荷
	COA	190000	N	静载荷
	CAF	7600	kgf	动载荷
	COAF	19400	kgf	静载荷
极限转速	LSG	1100	r/min	脂润滑
	LSO	4400	r/min	油润滑
重量	MASS	265	g	重量

NTN 81208T2图片



811,812...



893...

参考资料:<http://www.sozhou.com/p/6bfd185a.html>

