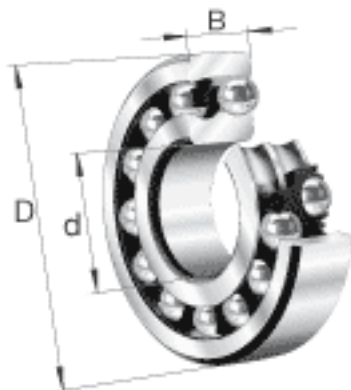
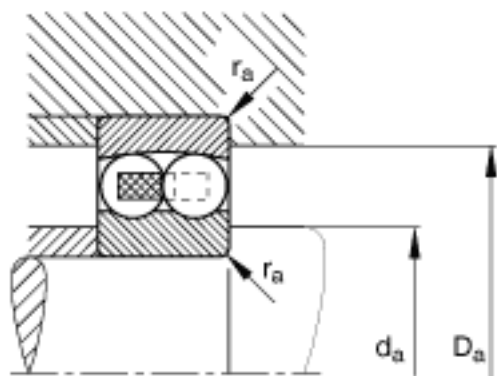
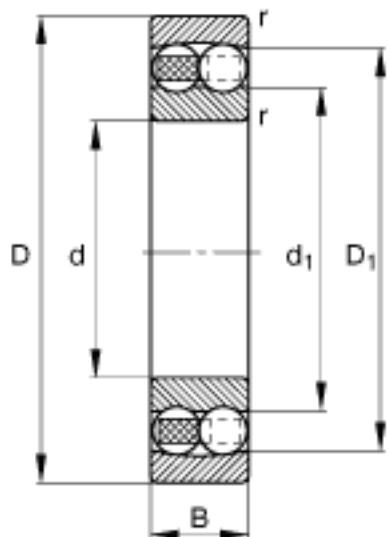


### FAG 1211-TVH参数

尺寸	d	55	mm	-
	D	100	mm	-
	B	21	mm	-
	$D_1$	86.9	mm	-
	$D_{a \max}$	91	mm	-
基本额定载荷	$C_r$	27000	N	基本额定动载荷，径向
计算系数	e	0.19		-
	$Y_1$	3.31		-
	$Y_2$	5.12		-
基本额定载荷	$C_{0r}$	9900	N	基本额定静载荷，径向
计算系数	$Y_0$	3.47		-
极限转速	$n_G$	7500	r/min	极限转速
参考转速	$n_B$	9300	r/min	参考速度
疲劳极限载荷	$C_{ur}$	620	N	疲劳极限载荷，径向
尺寸	$d_{a \min}$	64	mm	-
	$r_{a \max}$	1.5	mm	-
	$r_{\min}$	1.5	mm	-
重量	m	693	g	质量
尺寸	$d_1$	69.5	mm	-

### FAG 1211-TVH图片





参考资料:<http://www.sozhou.com/p/6c4345fa.html>