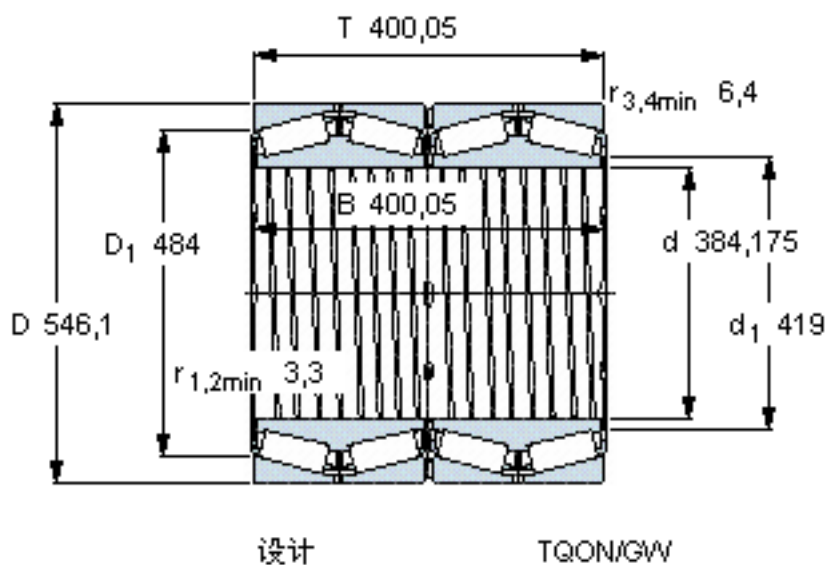


SKF 331149 E/C675 \*参数

主要尺寸	d	384.175	mm	-
	D	546.1	mm	-
	T	400.05	mm	-
	B	400.05	mm	-
基本额定载荷	C	8000000	N	动载荷
	C <sub>0</sub>	16600000	N	静载荷
疲劳载荷极限	P <sub>u</sub>	1290000	N	-
重量	重量	311000	g	-
型号	* SKF 探索者轴承	331149 E/C675 *	-	-

SKF 331149 E/C675 \*图片



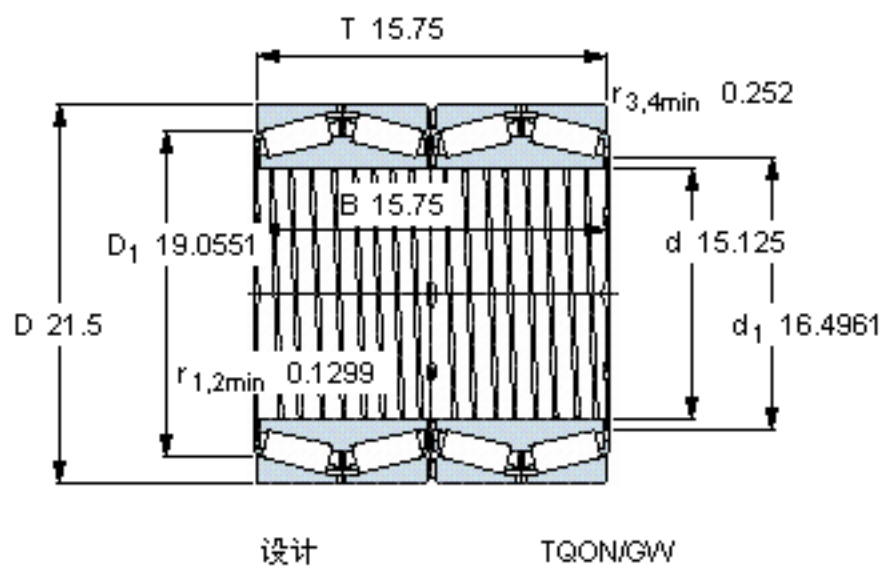
计算系数

e 0,33  
Y<sub>1</sub> 2  
Y<sub>2</sub> 3  
Y<sub>0</sub> 2

对比数据

额定载荷  
径向 [kN] C<sub>F</sub> 1730  
轴向 [kN] C<sub>Fa</sub> 278  
推力系数 K 1,24

参考资料: <http://www.sozhou.com/p/6c49e4f9.html>



**计算系数**

$e$  0,33

$Y_1$  2

$Y_2$  3

$Y_0$  2

**对比数据**

额定载荷

径向 [kN]

轴向 [kN]

推力系数

$C_F$  1730

$C_{Fa}$  278

$K$  1,24