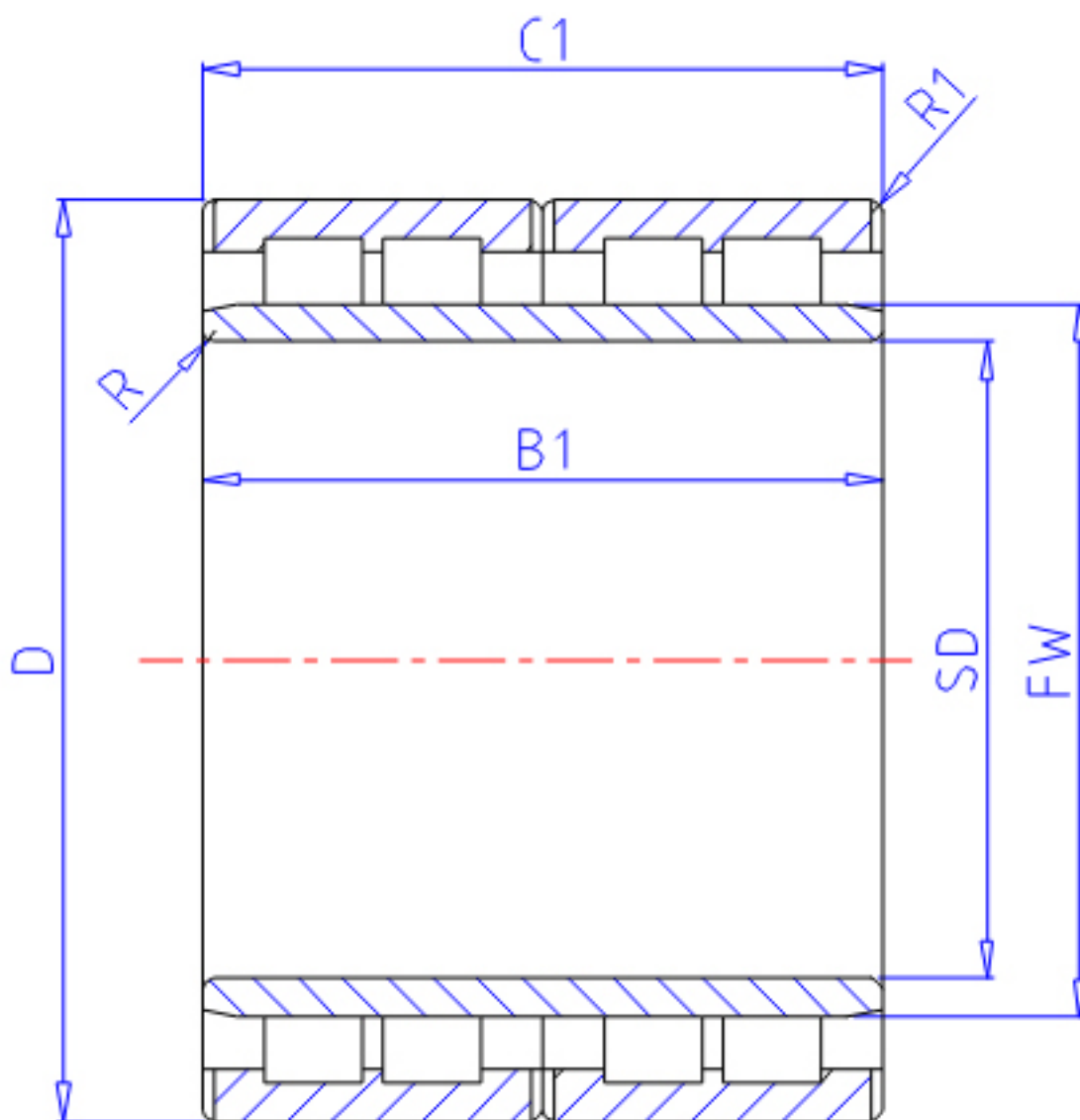


NTN E-4R6020参数

| | | | | |
|--------|-------|----------|-----|------|
| 主要尺寸 | SD | 300 | mm | - |
| | D | 420 | mm | 外径 |
| | B1 | 300 | mm | 宽度 |
| | C1 | 300 | mm | - |
| | R | 3 | mm | (最小) |
| | R2 | 3.0 | mm | (最小) |
| | R1 | 3.0 | mm | (最小) |
| 型号 | ORDER | E-4R6020 | | 型号 |
| 基本额定载荷 | CR | 2900000 | N | 动载荷 |
| | COR | 7850000 | N | 静载荷 |
| | CRF | 295 000 | kgf | 动载荷 |
| | CORF | 800 000 | kgf | 静载荷 |
| 尺寸 | FW | 332 | mm | - |
| 重量 | MASS | 130000 | g | 重量 |

NTN E-4R6020图片



参考资料:<http://www.sozhou.com/p/6c6202f4.html>

