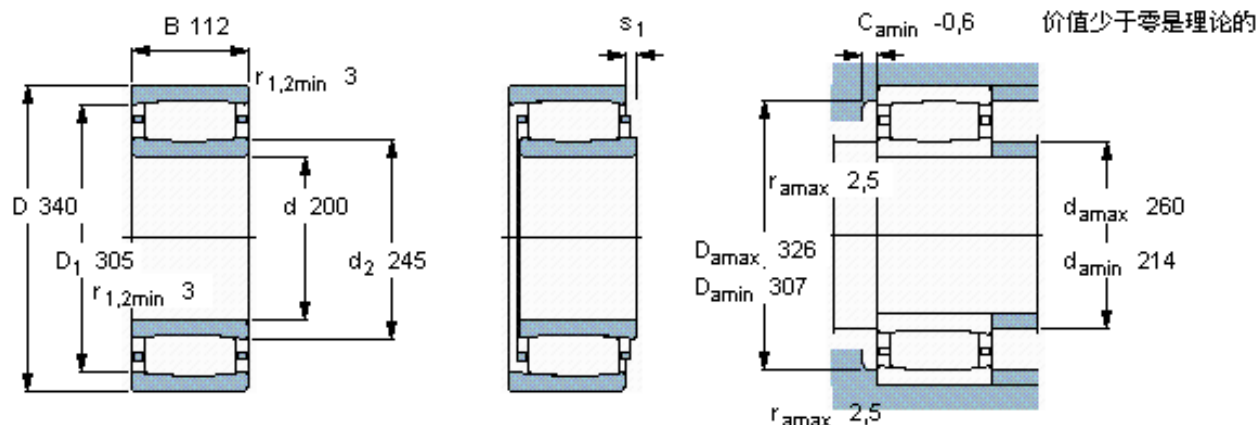


SKF C 3140 K/HA3C4 *参数

主要尺寸	d	200	mm	-
	D	340	mm	-
	B	112	mm	-
基本额定载荷	C	1600000	N	动载荷
	C_0	2320000	N	静载荷
疲劳载荷极限	P_u	204000	N	-
额定转速	参考转速	1500	r/min	-
	极限转速	2000	r/min	-
重量	重量	40000	g	-
型号	* SKF 探索者轴承	C 3140 K/HA3C4 *	-	-
说明	**请核查供货情况	-	-	-

SKF C 3140 K/HA3C4 *图片



轴向位移 s_1

27,3

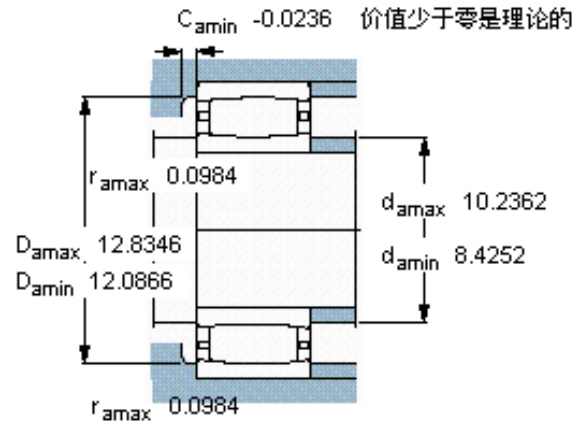
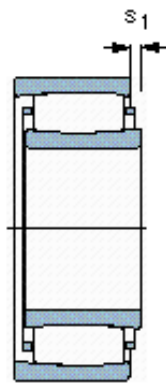
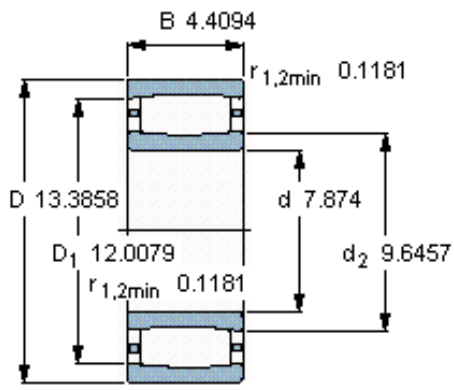
对中误差系数 k_1

0,10

运行游隙系数 k_2

0,10

参考资料: <http://www.sozhou.com/p/6ca398c5.html>



轴向位移 s_1

1.074

对中误差系数 k_1

0,108

运行游隙系数 k_2

0,104