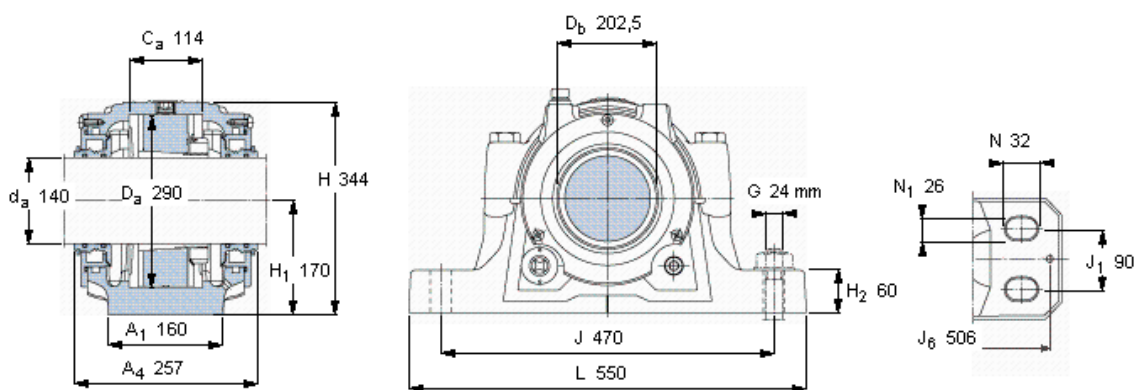


SKF FSNL 532 TURU参数

轴	d_a	140	mm	-
适用的轴承	自调心球轴承	-	-	-
	自调心球轴承	-	-	-
	球面滚子轴承	22232 K	-	-
	球面滚子轴承	23232 K	-	-
	CARB轴承	C 3232 K	-	-
主要尺寸	A	235	mm	-
	L	550	mm	-
	H	344	mm	-
	H_1	170	mm	-
重量	重量	55000	g	-
型号	轴承座配备密封件	FSNL 532 TURU	-	-

SKF FSNL 532 TURU图片



仅限轴承座
FSNL 532 RU

密封件
TSN 532 U

端盖
ASNH 532 R

有帽螺栓

尺寸 [毫米]

推荐的紧固

扭矩 [Nm]

最大允许负荷 [kN]

F_{120° 380

F_{150° 220

F_{180° 190

适用的固定螺栓

尺寸 [毫米]

推荐的紧固

扭矩 [Nm]

665

销钉尺寸

径(最大)

12

中心距离 J_6

506

断裂负荷, 轴承箱, kN

P_{65° 1450

P_{90° 860

P_{120° 640

P_{150° 570

P_{180° 720

P_a 470

适用的SKF轴承和附件

轴承 紧定套

- -

- -

22232 CCK/W33 H 3132

23232 CCK/W33 H 2332

C 3232 K H 2332 L

定位环

-

-

2 x FRB 17/290

2 x FRB 5/290

2 x FRB 5/290

油位 [mm]

(从轴承座底部)

-

-

22232 CCK/W33

23232 CCK/W33

C 3232 K

最小 最大

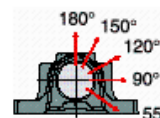
- -

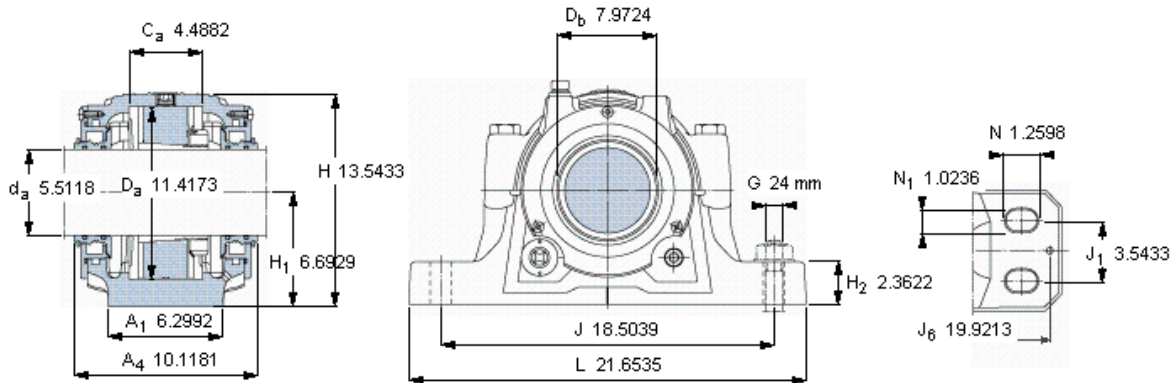
- -

50 57

47 57

- -





仅限轴承座
FSNL 532 RU

密封件
TSN 532 U

端盖
ASNH 532 R

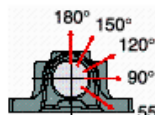
有帽螺栓

尺寸 [毫米]
推荐的紧固
扭矩 [Nm]

M 24x130
350

断裂负荷, 轴承箱, kN

P_{65°} 1450
P_{90°} 860
P_{120°} 640
P_{150°} 570
P_{180°} 720
P_a 470



适用的SKF轴承和附件

轴承	紧定套	定位环
-	-	-
-	-	-
22232 CCK/W33	H 3132	2 x FRB 17/290
23232 CCK/W33	H 2332	2 x FRB 5/290
C 3232 K	H 2332 L	2 x FRB 5/290

最大允许负荷 [kN]

F_{120°} 380
F_{150°} 220
F_{180°} 190

适用的固定螺栓

尺寸 [毫米] 24
推荐的紧固
扭矩 [Nm] 665

油位 [mm]

(从轴承座底部)	最小	最大
-	-	-
-	-	-
22232 CCK/W33	50	57
23232 CCK/W33	47	57
C 3232 K	-	-

销钉尺寸

径(最大) 0.4724
中心距离 J₆ 19.9213

参考资料: <http://www.sozhou.com/p/6cd59172.html>