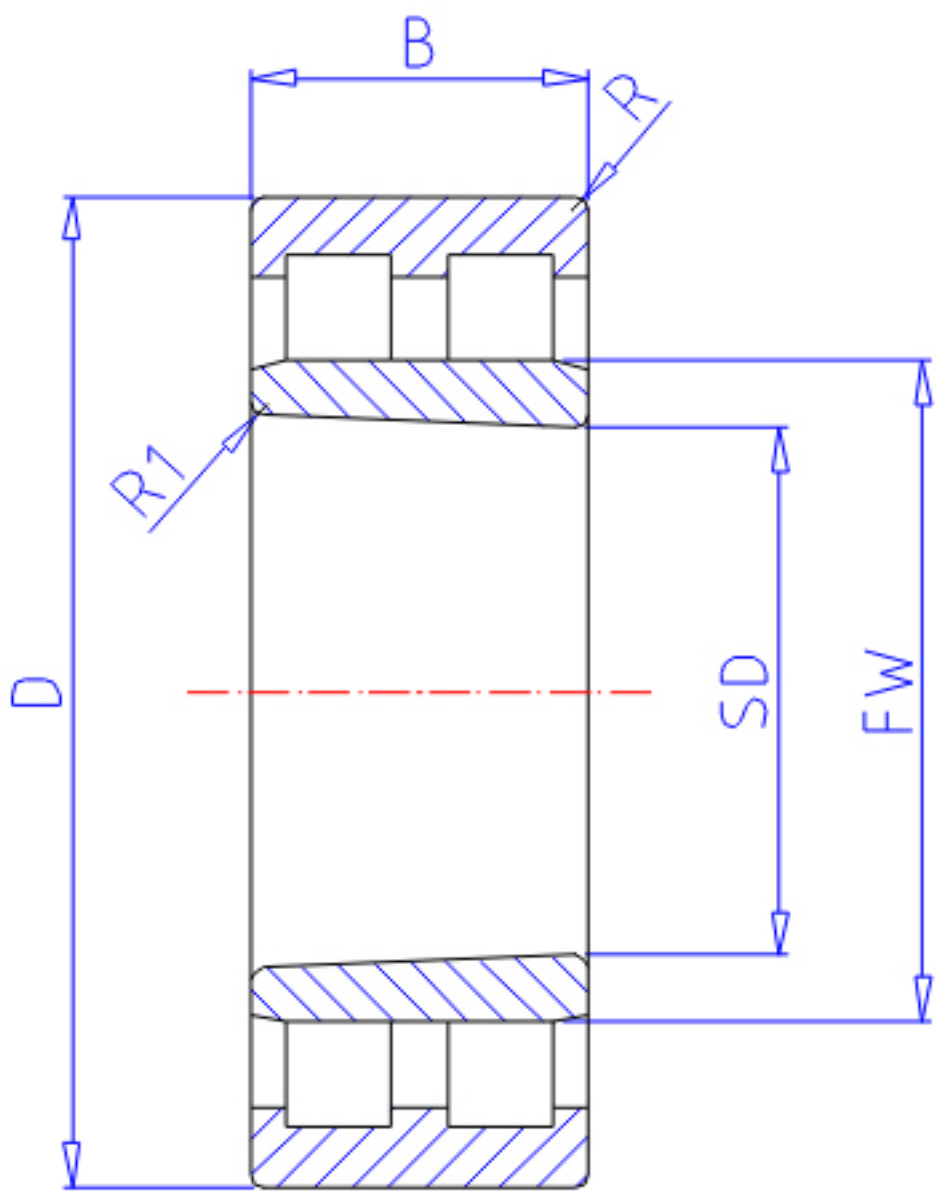


NTN NNU49/500K参数

主要尺寸	SD	500	mm	-
	D	670	mm	外径
	B	170	mm	宽度
	R	5.0	mm	(最小)
	R1	4	mm	(最小)
型号	ORDER	NNU49/500K		型号
基本额定载荷	CR	2360000	N	动载荷
	COR	6200000	N	静载荷
	CRF	240 000	kgf	动载荷
	CORF	635 000	kgf	静载荷
极限转速	LSG	730	r/min	脂润滑
	LSO	860	r/min	油润滑
尺寸	FW	556.0	mm	-
	EW	0.0	mm	-
重量	MASS	155000	g	重量
安装尺寸	DA1	520	mm	(最小)
	DB1	534	mm	(最小)
	DC	551		-
	DD	561	mm	(最小)
	DA	650	mm	(最大)
	DB2	0	mm	(最大)
	BB	0	mm	(最小)

NTN NNU49/500K图片



参考资料:<http://www.sozhou.com/p/6d5373b1.html>

