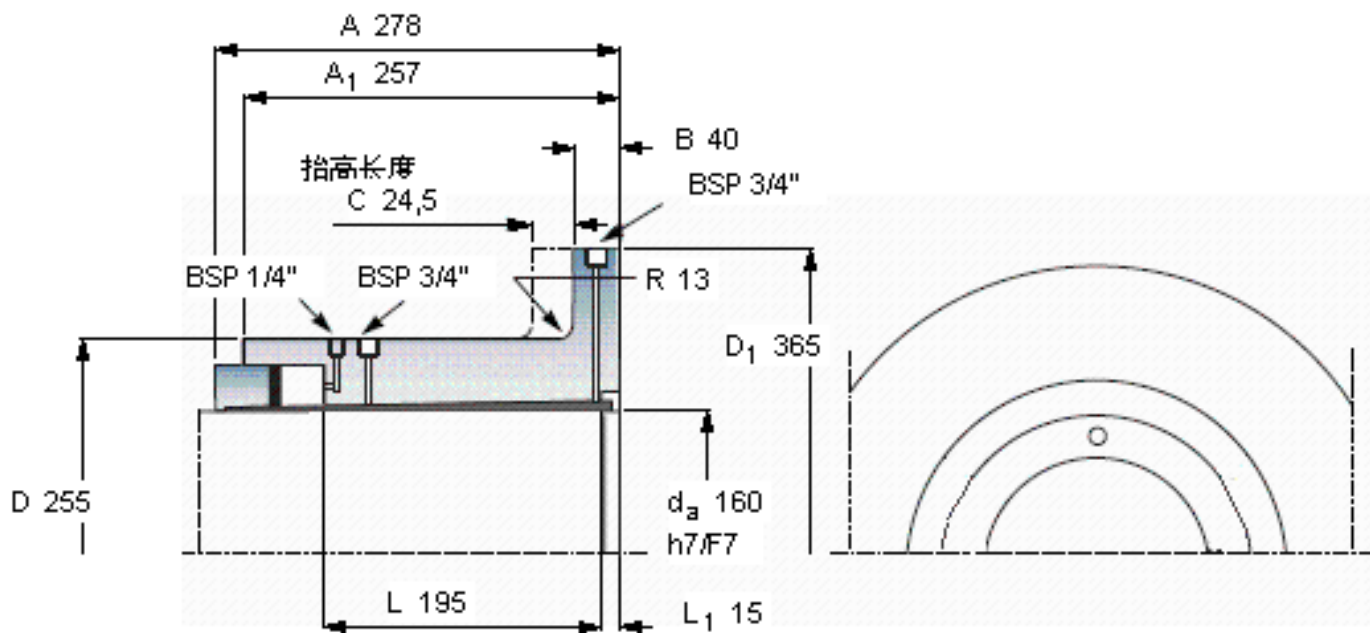


### SKF OKF 160参数

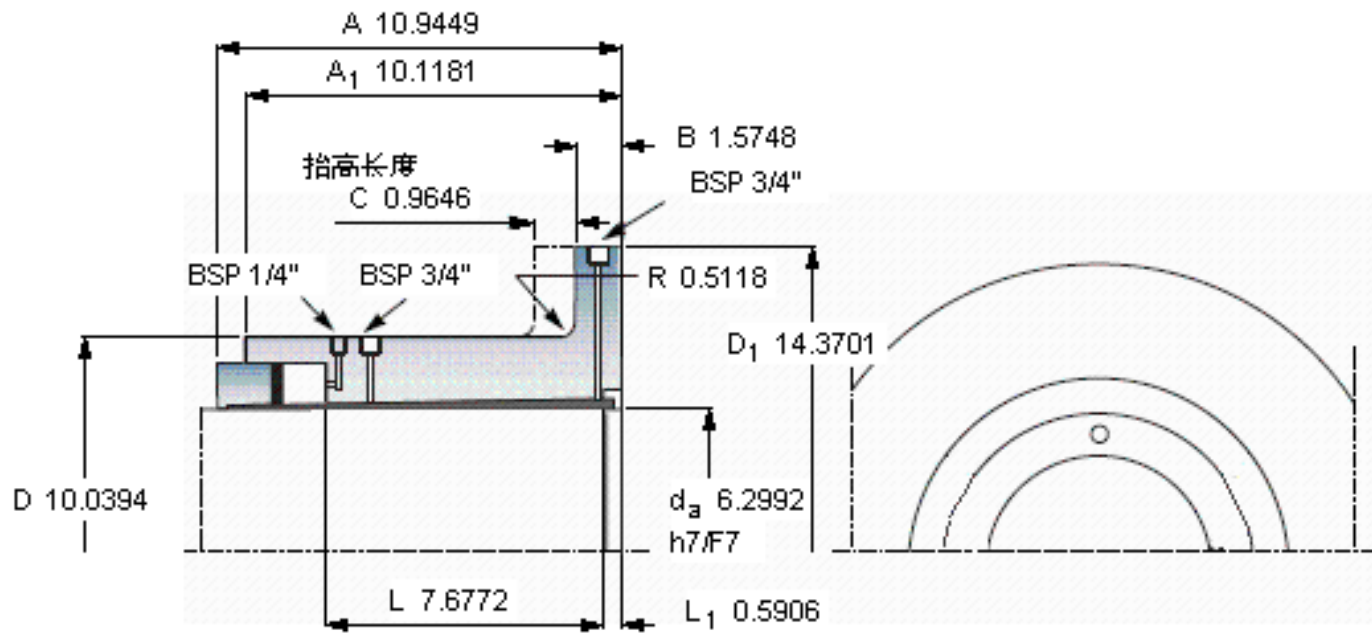
轴直径	$d_a$	160	mm	-
主要尺寸	D	255	mm	-
	$D_1$	365	mm	-
	A	278	mm	-
	$A_1$	257	mm	-
	B	40		-
	R	13		-
	L	195		-
	$L_1$	15		-
	C	24.5		-
	重量	重量	77000	g
扭矩	最大	107	kNm	-
型号	型号	OKF 160	-	-
合适的超紧配螺栓尺寸	合适的超紧配螺栓尺寸	-	-	-

### SKF OKF 160图片



C  
节距圆评估是按：E

必须应用在“动力传动性能”章节中提及的安全系数以获得容许的扭矩



C

节距圆评估是按：E

必须应用在“动力传动性能”章节中提及的安全系数以获得容许的扭矩

参考资料：<http://www.sozhou.com/p/6d996191.html>