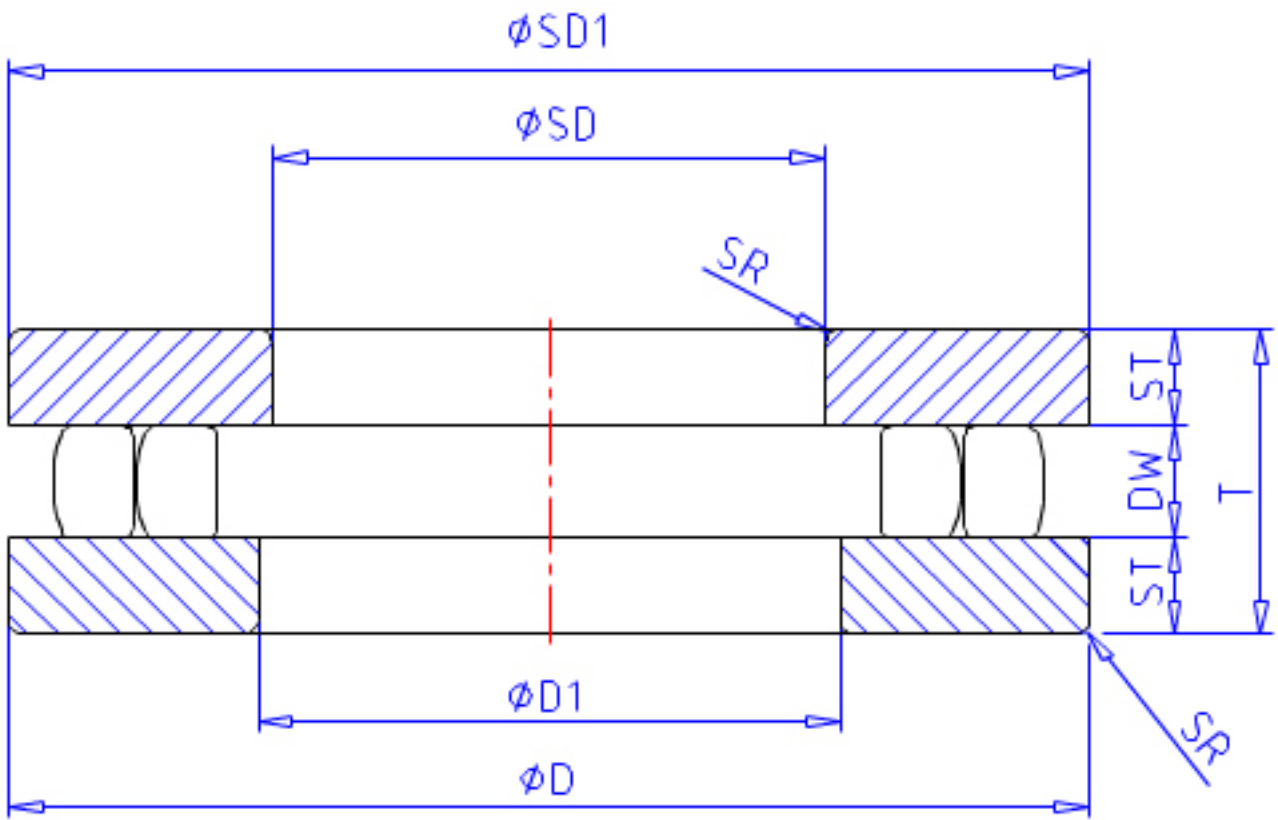


### NSK 50 TMP 93参数

型号	型号	50 TMP 93		-
外形尺寸	SD	50	mm	内径
	D	95	mm	外径
	T	27	mm	宽度
	SR	1.1	mm	(最小)
基本额定载荷	CAN	113000	N	动载荷
	COAN	350000	N	静载荷
极限转速	GRE	1000	1/min	脂润滑
	OIL	3000	1/min	油润滑
尺寸	SD1	93	mm	外径
	D1	52.0	mm	内径
	DW	11.0	mm	宽度
	ST	8.00	mm	宽度
安装尺寸	SDA	89	mm	(最小)
	DA	57	mm	(最大)
	SRA	1.0	mm	(最大)
重量	MASS	940	g	重量

### NSK 50 TMP 93图片



参考资料:<http://www.sozhou.com/p/6e1f48ca.html>

