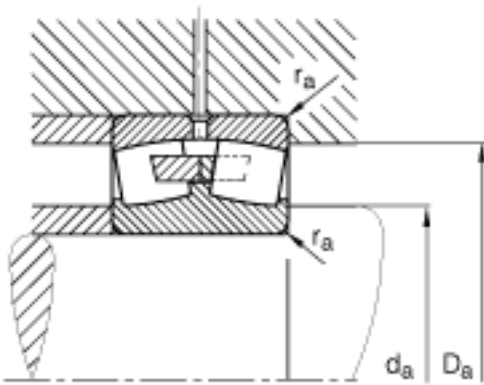
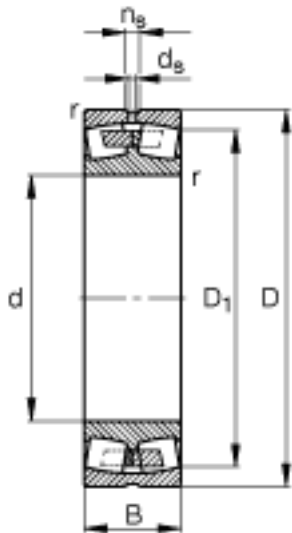
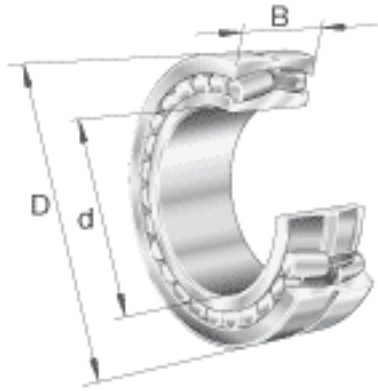


FAG 238/710-MB参数

尺寸	d	710	mm	-
	D	870	mm	-
	B	118	mm	-
	D ₁	824.9	mm	-
	D _{a max}	855	mm	-
	d _{a min}	725	mm	-
	d _s	8	mm	-
	n _s	15	mm	-
说明				具有更好性能的X-life设计的轴承可以协议供货。
尺寸	r _{a max}	3	mm	-
	r _{min}	4	mm	-
重量	m	156000	g	质量
基本额定载荷	C _r	2650000	N	基本额定动载荷，径向
	C _{0r}	7500000	N	基本额定静载荷，径向
计算系数	e	0.12		-
	Y ₁	5.72		-
	Y ₂	8.51		-
	Y ₀	5.59		-
疲劳极限载荷	C _{ur}	540000	N	疲劳极限载荷，径向
极限转速	n _G	500	r/min	极限转速

FAG 238/710-MB图片



参考资料:<http://www.sozhou.com/p/6e803d2d.html>