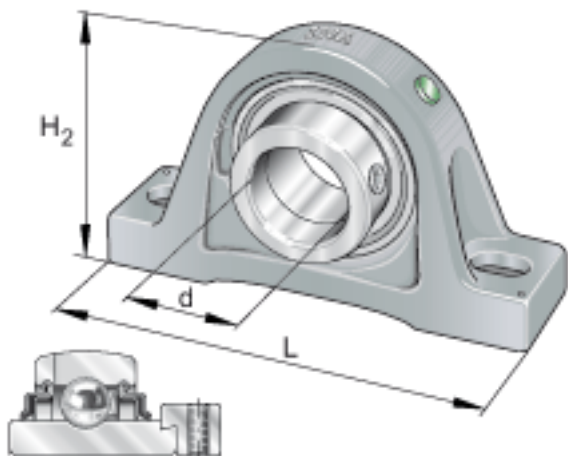
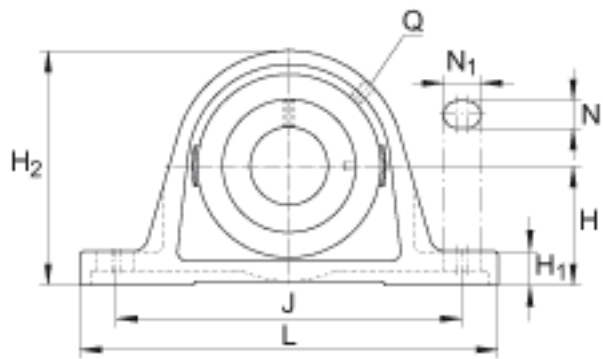
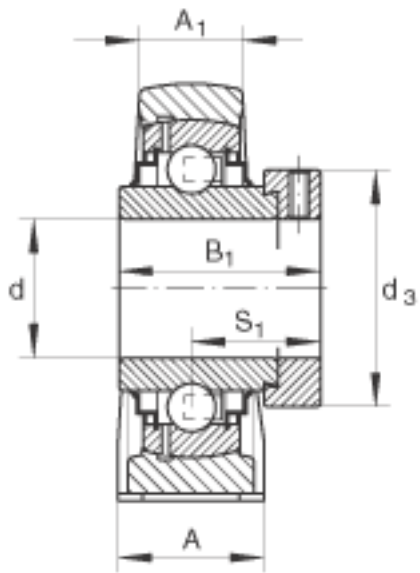


INA RASE120参数

重量	m	25520	g	质量
基本额定载荷	C_r	155000	N	基本额定动载荷, 径向
	C_{0r}	131000	N	基本额定静载荷, 径向
说明		GG. ASE24		轴承座的型号
		GE120-KRR-B		轴承的型号
尺寸	d	120	mm	-
	L	440	mm	-
	H_2	265	mm	-
	A	105	mm	-
	A_1	70	mm	-
	B_1	81	mm	-
	$d_{3 \max}$	152	mm	-
	H	135	mm	-
	H_1	45	mm	-
	J	358	mm	-
	N	33	mm	-
	N_1	41	mm	-
	Q	Rp 1/8		-
	S_1	52.5	mm	-

INA RASE120图片





参考资料:<http://www.sozhou.com/p/6e87199a.html>