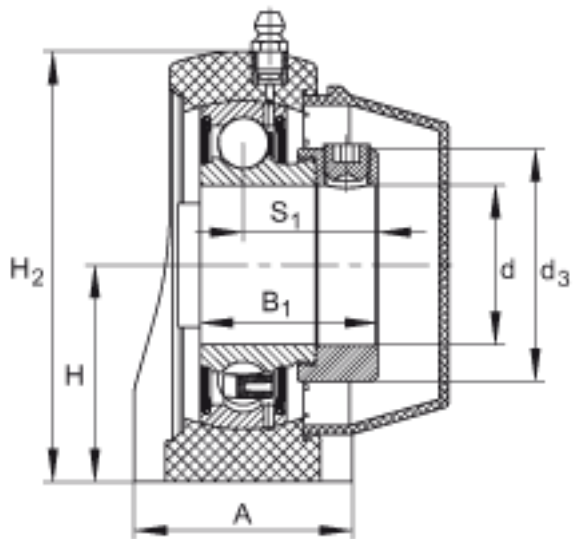
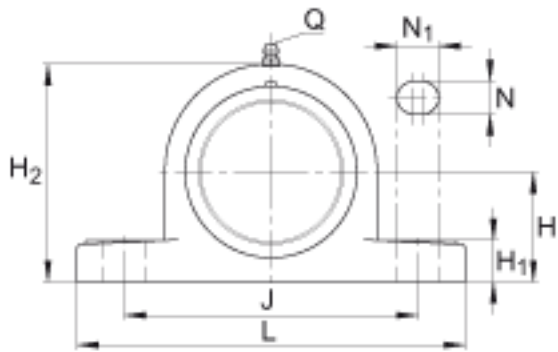


INA PASE50-TV-FA125.5参数

尺寸	N_1	20	mm	-
	Q	1/4 - 28	UNF	-
	S_1	32.7	mm	-
说明				经协商, 可以供货。
重量	m	1370	g	质量
基本额定载荷	C_r	35000	N	基本额定动载荷, 径向
	C_{0r}	23200	N	基本额定静载荷, 径向
承载力	$C_{0r G}$	11700	N	轴承座的径向承载能力
说明		GEH. ASE10-TV		轴承座的型号
		GRAE50-NPP-B-FA107/125.5		轴承的型号
		KASK10-S-G		轴承端盖, 封闭设计。 每个轴承座单元附带一个端盖。
		KASK10-S-R-NBR		用于轴承座单元的轴承端盖, 开式设计, 带完整的旋转轴密封。经协商, 可以提供。
尺寸	d	50	mm	-
	L	206	mm	-
	H_2	114	mm	-
	A	60	mm	-
	B_1	43.8	mm	-
	$d_{3 \max}$	69	mm	-
	H	57.2	mm	-
	H_1	23	mm	-
	J	159	mm	-
	N	17	mm	-

INA PASE50-TV-FA125.5图片



参考资料:<http://www.sozhou.com/p/6eb5fbba.html>