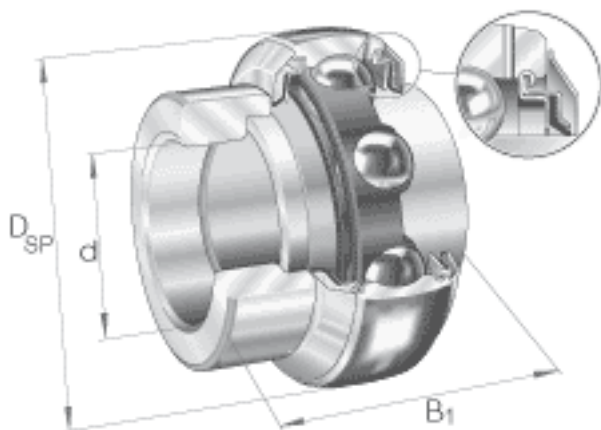


### INA GE30-KRR-B-2C参数

尺寸	d	30	mm	-	
	$D_{SP}$	62	mm	-	
	$B_1$	48.5	mm	-	
	B	36.5	mm	-	
	C	18	mm	-	
	$C_2$	27.2	mm	-	
	$C_a$	4.7	mm	-	
	$d_1$	40.2	mm	-	
	$d_{3\ max}$	44	mm	-	
	S	18.3	mm	-	
	W	4	mm	-	
	重量	m	410	g	质量
	基本额定载荷	$C_r$	19500	N	基本额定动载荷，径向
		$C_{0r}$	11300	N	基本额定静载荷，径向
说明		6206		相关轴承决定当量载荷。	

### INA GE30-KRR-B-2C图片



参考资料:<http://www.sozhou.com/p/6eb72627.html>

