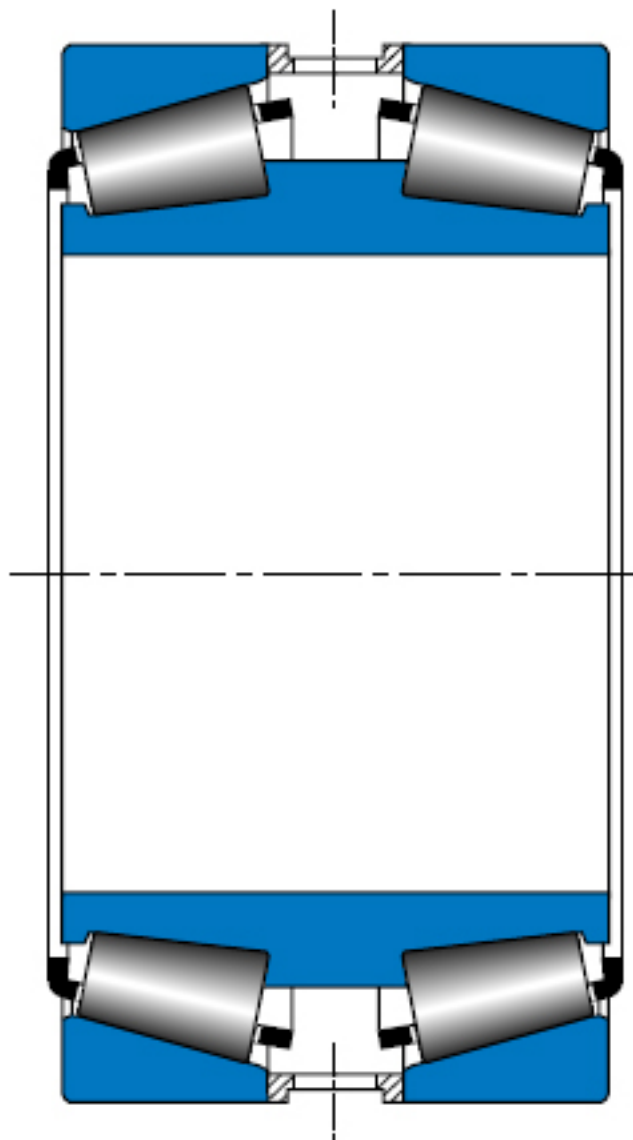
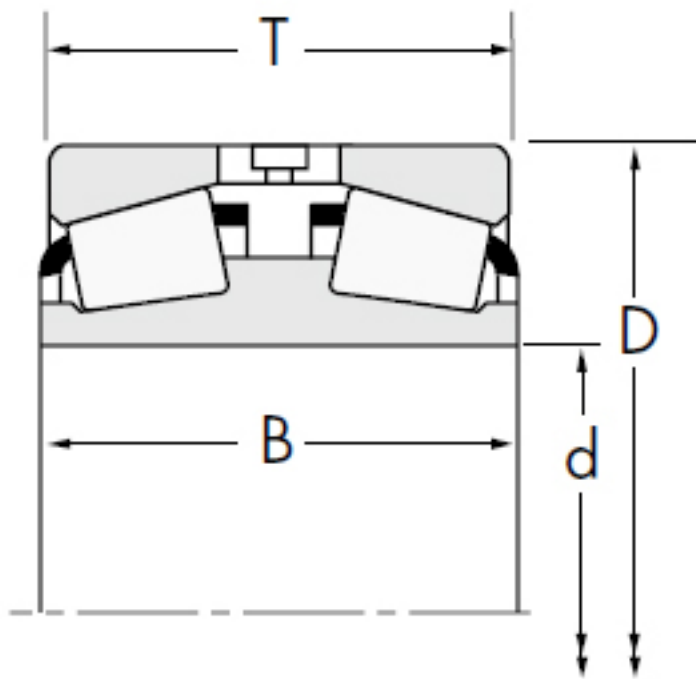


TIMKEN 93801D/93125参数

轴承类型	Bearing Type	TRB		-
子类	Bearing Subtype	TDI		-
轴承型号	Cone (Inner)	93801D		内圈
	Cup (Outer)	93125		外圈
尺寸	d	203.2	mm	内径
	D	317.5	mm	外径
	T	133.35	mm	宽度
额定载荷	C1	1272191	N	一百万转动态径向载荷
	C90 (2)	330058	N	九千万转双列轴承动态径向载荷
	C90 (1)	189494	N	九千万转单列轴承动态径向载荷
	Ca90	169922	N	九千万转动态轴向载荷
	C0	1289984	N	静态额定载荷
	$K = 0.39 / \tan$ (contact angle)	1.12		系数
	$e = 1.5 * \tan$ (contact angle)	0.52		系数
	$Y = 0.4 / \tan$ (contact angle)	1.29		系数
几何结构系数	$Y1 = 0.45 / \tan$ (contact angle)	1.29		系数
	Cg	0.146		几何系数
尺寸	B	133.35	mm	内圈宽度
	R	6.35	mm	最大轴肩倒角半径
	da	226.822	mm	轴肩直径
	Ab	4.318	mm	保持架（负值表示保持架没超出内圈小端面）
	C	46.0375	mm	外圈宽度
	r	3.302	mm	最大轴承座挡肩圆角半径
	Cup Back Face Backing Diameter	286.004	mm	轴承座挡肩直径
a	-9.906	mm	有效中心位置	
重量	Assembly Weight	37253.54	g	-

TIMKEN 93801D/93125图片







参考资料:<http://www.sozhou.com/p/6eccc5e2.html>

