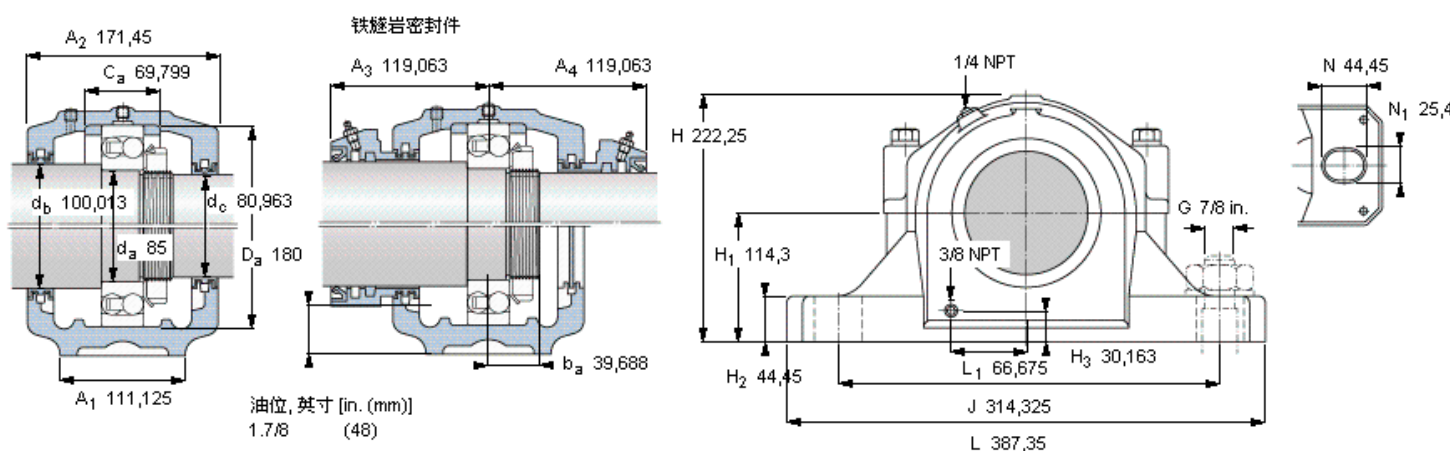


## SKF 1317参数

轴直径	$d_a$	85	mm	-
轴承	型号	1317	-	-
基本额定载荷	C	97500	N	动载荷
主要尺寸	$A_2$	171.45	mm	-
	L	387.35	mm	-
	H	222.25	mm	-
	$H_1$	114.3	mm	-
重量	重量	29900	g	-
带下列密封件的轴承座 套件型号	PosiTrac密封件	SAF 1317	-	-
	PosiTrac Plus密封件	SAF 1317 TLC	-	-
	铁燧岩密封件	SAF 1317 T	-	-

## SKF 1317图片



### 轴承座套件部件<sup>1)</sup>

轴承座 <sup>2)</sup>	SAF 317	
轴承 <sup>3)</sup>	1317	
定位环	2 x SR 1617	(不包括)
锁定螺母	AN 17	
锁定垫圈	W 17	
密封件选择:		
PosiTrac密封件	LOR 109	LOR 188
PosiTrac Plus 接触元件	B-10724-109	B-10724-188
铁燧岩密封件	TER 109	TER 188

### 其他的密封选择

带 V 形圈的燧岩密封件 (后缀 TV)	TER 109 V	TER 188 V
接触密封件 (后缀 -210)	-	-
端盖 (后缀 Y)	EPR 11	

### 注释

- 1) 轴承座套件中的部件也可单独订购
- 2) 轴承座始终配备迷宫密封环和
- 3) 参看型录“滚子轴承”中的其他内部游隙数据
- 4) 有关 100% 轴承充填和 50% 轴承座充填要求，在修改设计或订购之前请先向 SKF 询问

### 额定速度, r/min

轴承极限转速	4800	$P_{80}^{\circ}$	21200 (94,3)
PosiTrac Plus 密封件的最高速度	1450	$P_{90}^{\circ}$	12700 (56,5)
燧岩密封件的最高速度	775	$P_{120}^{\circ}$	8000 (35,6)
		$P_{150}^{\circ}$	7200 (32)
		$P_{180}^{\circ}$	8650 (38,5)
		$P_a$	5620 (25)

### 有帽螺栓

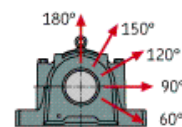
尺寸 [英寸]	3/4-10
推荐的紧固	
扭矩 [ft.lbs (Nm)]	380 (520)

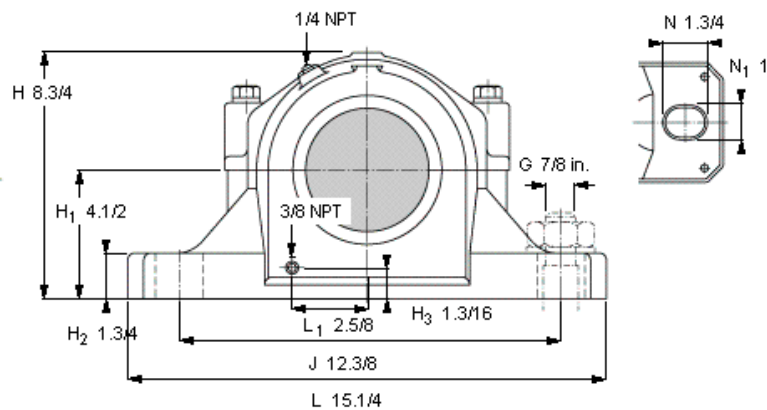
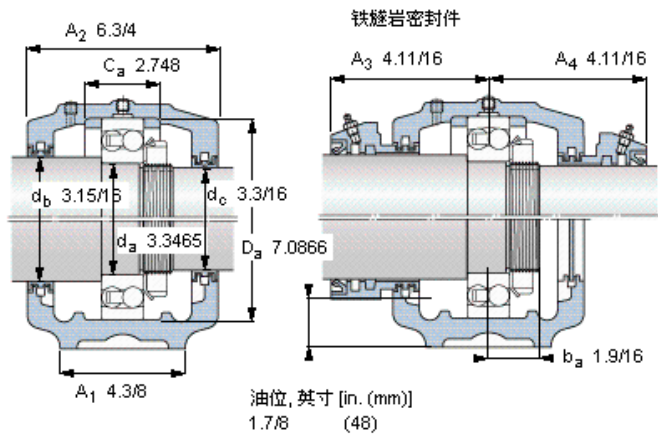
### 适用的固定螺栓

尺寸 [英寸 (毫米)]	7/8 (22)
--------------	----------

### 油脂量<sup>4)</sup>

初步填充, lb (kg)	1,25 (0,57)
---------------	-------------





#### 轴承座套件部件<sup>1)</sup>

轴承座 <sup>2)</sup>	SAF 317	
轴承 <sup>3)</sup>	1317	
定位环	2 x SR 1617	(不包括)
锁定螺母	AN 17	
锁定垫圈	W 17	
密封件选择:		
PosiTrac密封件	LOR 109	LOR 188
PosiTrac Plus 接触元件	B-10724-109	B-10724-188
铁燧岩密封件	TER 109	TER 188

#### 其他的密封选择

带 V 形圈的燧岩密封件 (后缀 TV)	TER 109 V	TER 188 V
接触密封件 (后缀 -210)	-	-
端盖 (后缀 Y)	EPR 11	

#### 注释

- 1) 轴承座套件中的部件也可单独订购
- 2) 轴承座始终配备迷宫密封环和
- 3) 参看型录“滚子轴承”中的其他内部游隙数据
- 4) 有关 100% 轴承充填和 50% 轴承座充填要求，在修改设计或订购之前请先向 SKF 询问

#### 额定速度, r/min

轴承极限转速	4800	
PosiTrac Plus 密封件的最高速度	1450	
燧岩密封件的最高速度	775	

#### 轴承座最高安全负荷 [lbf (kN)]

P <sub>60°</sub>	21200	(94,3)
P <sub>90°</sub>	12700	(56,5)
P <sub>120°</sub>	8000	(35,6)
P <sub>150°</sub>	7200	(32)
P <sub>180°</sub>	8650	(38,5)
P <sub>a</sub>	5620	(25)

#### 有帽螺栓

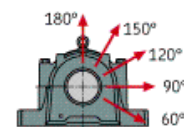
尺寸 [英寸]	3/4-10
推荐的紧固	
扭矩 [ft.lbs (Nm)]	380 (520)

#### 适用的固定螺栓

尺寸 [英寸 (毫米)]	7/8 (22)
--------------	----------

#### 油脂量<sup>4)</sup>

初步填充, lb (kg)	1,25 (0,57)
---------------	-------------



参考资料: <http://www.sozhou.com/p/6f2c774d.html>