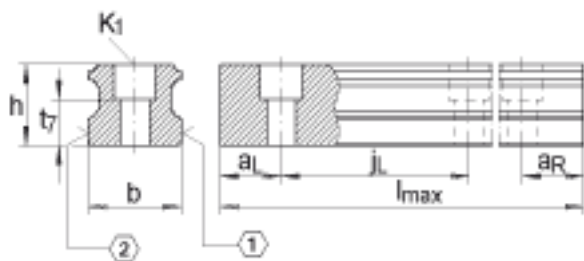
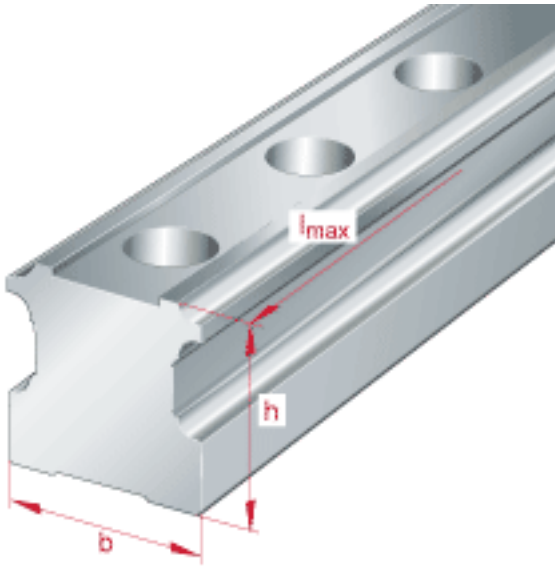


### INA TKSD20-ADK参数

|    |              |         |      |   |
|----|--------------|---------|------|---|
| 尺寸 | $h$          | 18      | mm   | -   |
|    | $b$          | 20      | mm   | 公差: $-0,005 / -0,03$  |
|    | $l_{max}$    | 1980    | mm   | 单根导轨的最大长度; 更长的导轨可以分成几段供货, 并且相应地标注。根据合同约定, 单根导轨最大长度可达到6米。  |
| 说明 | 1)           |         |      | 定位面   |
|    | 2)           |         |      | 标记  |
| 尺寸 | $a_{L\ max}$ | 53      | mm   | $a_L$ 和 $a_R$ 取决于导轨的长度 $l_{max}$  |
|    | $a_{L\ min}$ | 20      | mm   | $a_L$ 和 $a_R$ 取决于导轨的长度 $l_{max}$  |
|    | $a_{R\ max}$ | 53      | mm   | $a_L$ 和 $a_R$ 取决于导轨的长度 $l_{max}$  |
|    | $a_{R\ min}$ | 20      | mm   | $a_L$ 和 $a_R$ 取决于导轨的长度 $l_{max}$  |
|    | $h_1$        | 10      | mm   | -   |
|    | $j_L$        | 60      | mm   | -   |
| 说明 | $K_1$        | M5      |      | 根据 DIN ISO 4762-12.9的螺钉 最大锁紧力矩 (Nm): M3 = 2,5 M4 = 5 M5 = 10 M6 = 17 M8 = 41 M12 = 140 M14 = 220 M16 = 340 如果有调节螺钉, 应有螺钉防松措施。 |
|    | $m_S$        | 2.3     | kg/m | 导轨的质量   |
| 说明 |              | ADB12-K |      | 盖板  |

### INA TKSD20-ADK图片





参考资料:<http://www.sozhou.com/p/6f62c5d8.html>