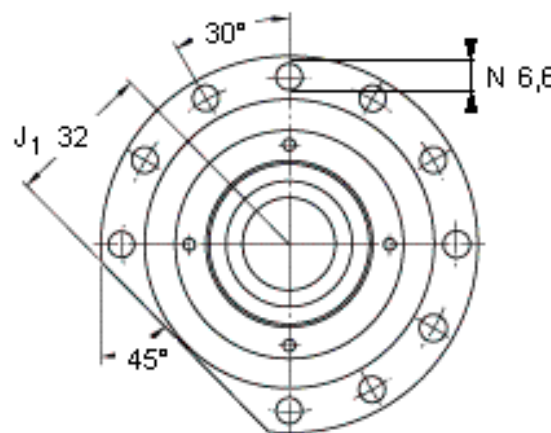
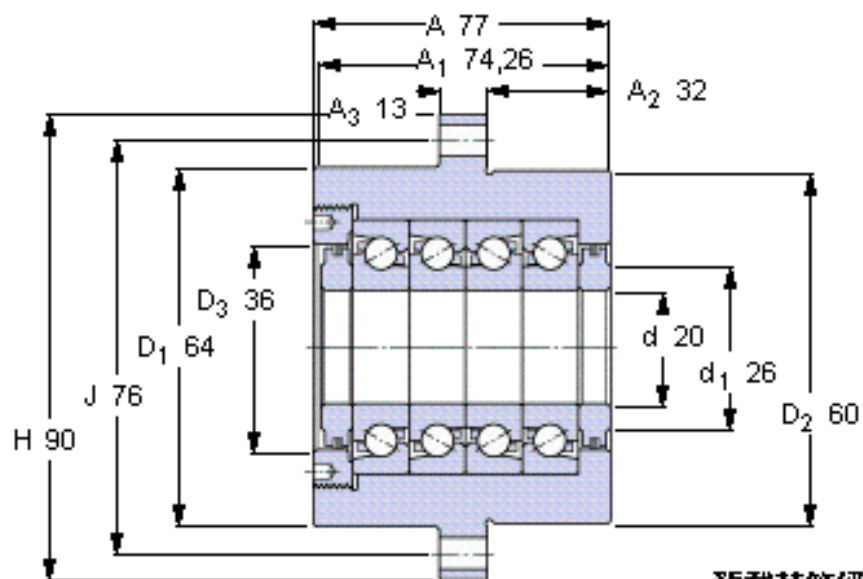


### SKF FBSA 204/QBC参数

主要尺寸	d	20	mm	-
	H	90	mm	-
	A	77	mm	-
基本额定载荷	C	35900	N	动载荷
	$C_0$	98000	N	静载荷
疲劳载荷极限	$P_u$	3600	N	-
可达转速	预载荷等级	4750	r/min	-
	预载荷等级	2375	r/min	-
重量	重量	1700	g	-
型号	型号	FBSA 204/QBC	-	-

### SKF FBSA 204/QBC图片

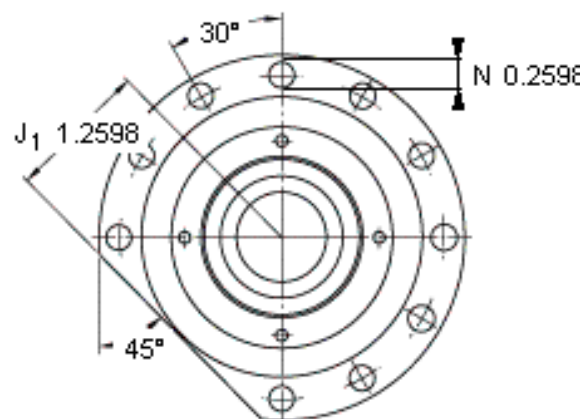
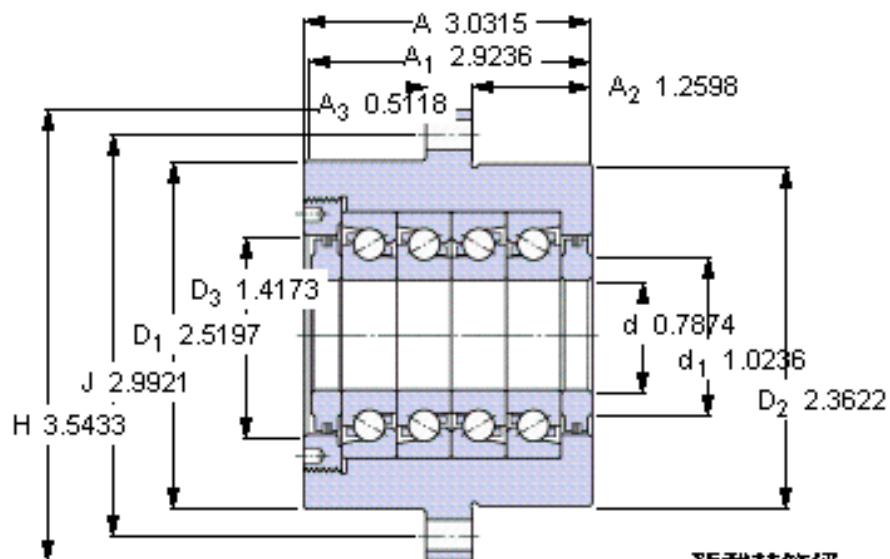


#### 预载荷等级

	A	B
<b>Preload<sup>1)</sup> [N]</b>	2960	5920
<b>Frictional moment<sup>1)</sup> [Nm]</b> (guideline value)	0,1	0,182
<b>Static axial stiffness<sup>1)</sup> [N/μm]</b> (guideline value)	1360	1720

<sup>1)</sup> Values apply to unmounted cartridge unit

参考资料: <http://www.sozhou.com/p/6f83d644.html>



**预载荷等级**

A B

**Preload<sup>1)</sup> [N]**

2960 5920

**Frictional moment<sup>1)</sup> [Nm]**

0,1 0,182

(guideline value)

**Static axial stiffness<sup>1)</sup> [N/μm]**

1360 1720

(guideline value)

<sup>1)</sup> Values apply to unmounted cartridge unit