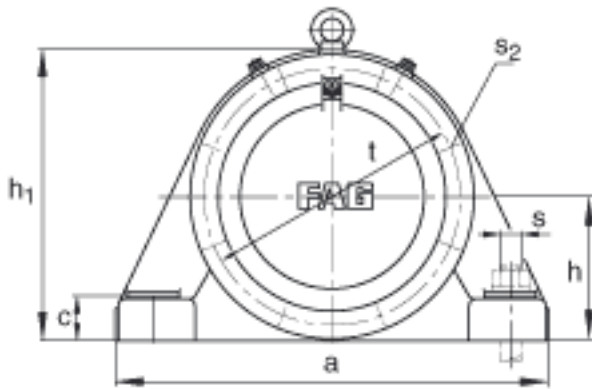
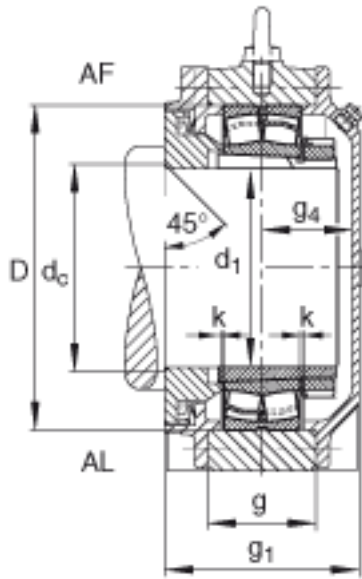
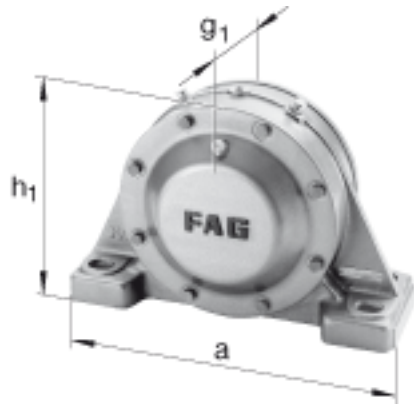


FAG BND2230-H-C-T-AL-S参数

尺寸	d_1	135	mm	-
	a	550	mm	-
	h_1	365	mm	-
	g_1	177	mm	-
	b	170	mm	-
	c	54	mm	-
	D	270	mm	-
	d_c	147	mm	-
	g	97	mm	-
	h	180	mm	-
	k	3	mm	-
	m	450	mm	-
	n	90	mm	-
	s	M30		-
说明	s_2	M16		-
尺寸	t	305	mm	-
	u	36	mm	-
	v	45	mm	-
说明	s_2	6		数量
		22230K		型号, 轴承
其他		H3130		质量, 紧定套
重量	m_1	85000	g	质量, 轴承座
说明		BND2230		型号, 轴承座
尺寸	g_4	76	mm	-

FAG BND2230-H-C-T-AL-S图片



参考资料:<http://www.sozhou.com/p/6fa6d5dc.html>

