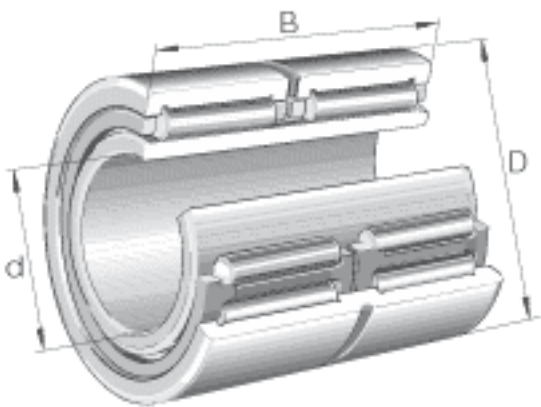
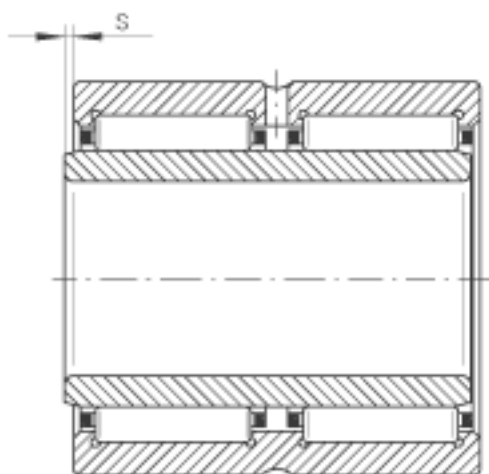
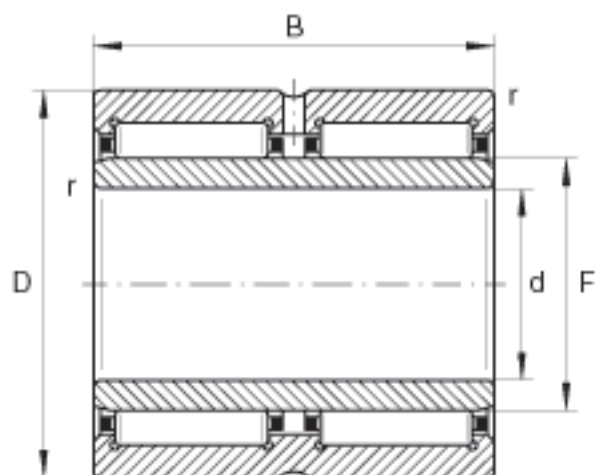


INA NA6913-ZW参数

|        |           |        |       |             |
|--------|-----------|--------|-------|-------------|
| 尺寸     | D         | 90     | mm    | -           |
|        | B         | 45     | mm    | -           |
|        | F         | 72     | mm    | -           |
|        | $r_{min}$ | 1      | mm    | -           |
|        | s         | 1.5    | mm    | 轴向位移        |
| 重量     | m         | 833    | g     | 质量          |
| 基本额定载荷 | $C_r$     | 108000 | N     | 基本额定动载荷, 径向 |
|        | $C_{0r}$  | 198000 | N     | 基本额定静载荷, 径向 |
| 疲劳极限载荷 | $C_{ur}$  | 33500  | N     | 疲劳极限载荷, 径向  |
| 极限转速   | $n_G$     | 6300   | r/min | 极限转速        |
| 参考转速   | $n_B$     | 3550   | r/min | 参考转速        |
| 说明     |           |        |       | 双列          |
| 尺寸     | d         | 65     | mm    | -           |

INA NA6913-ZW图片





参考资料:<http://www.sozhou.com/p/6fbca205.html>