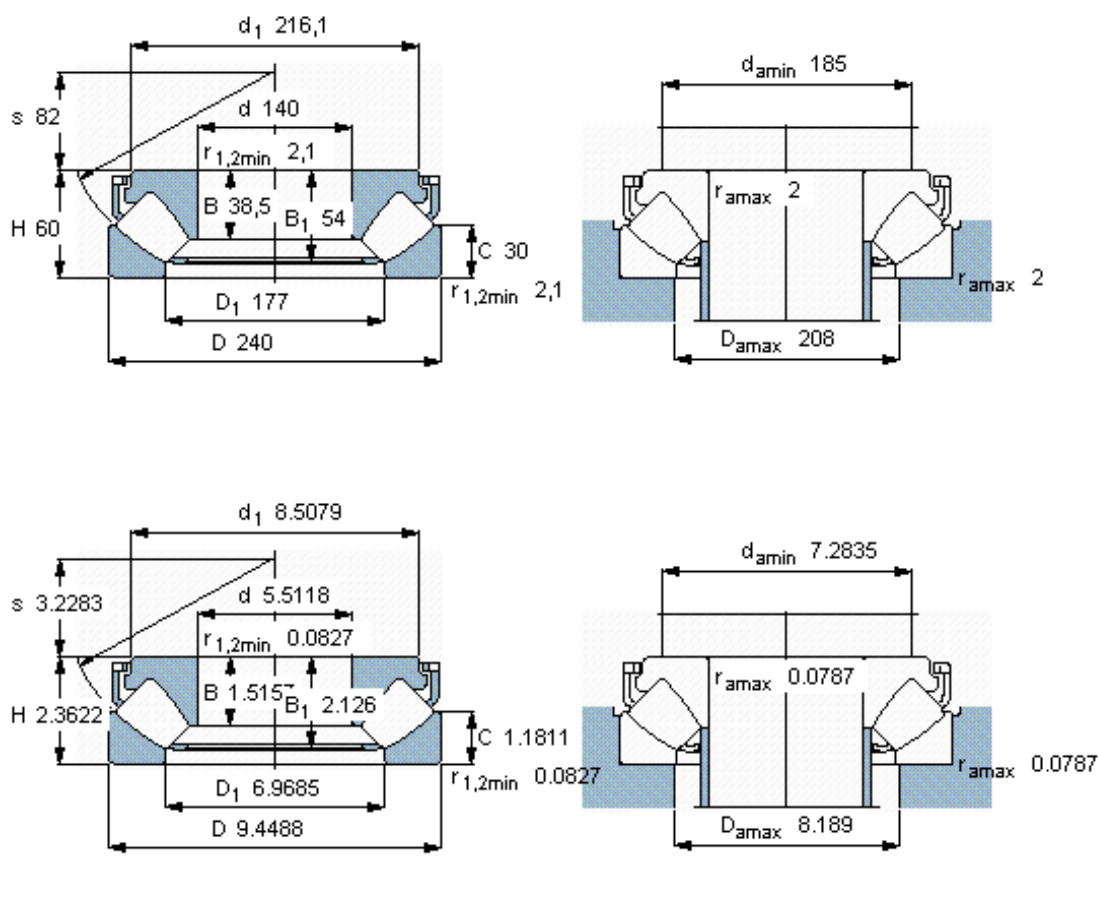


SKF 29328 E *参数

主要尺寸	d	140	mm	-
	D	240	mm	-
	H	60	mm	-
基本额定载荷	C	980000	N	动载荷
	C_0	2850000	N	静载荷
疲劳载荷极限	P_u	315000	N	-
最小载荷系数	参考转速	0.77	-	-
额定转速	额定转度	1500	r/min	-
	极限转速	2600	r/min	-
重量	重量	10500	g	-
型号	* SKF 探索者轴承	29328 E *	-	-

SKF 29328 E *图片



参考资料: <http://www.sozhou.com/p/70069a8e.html>