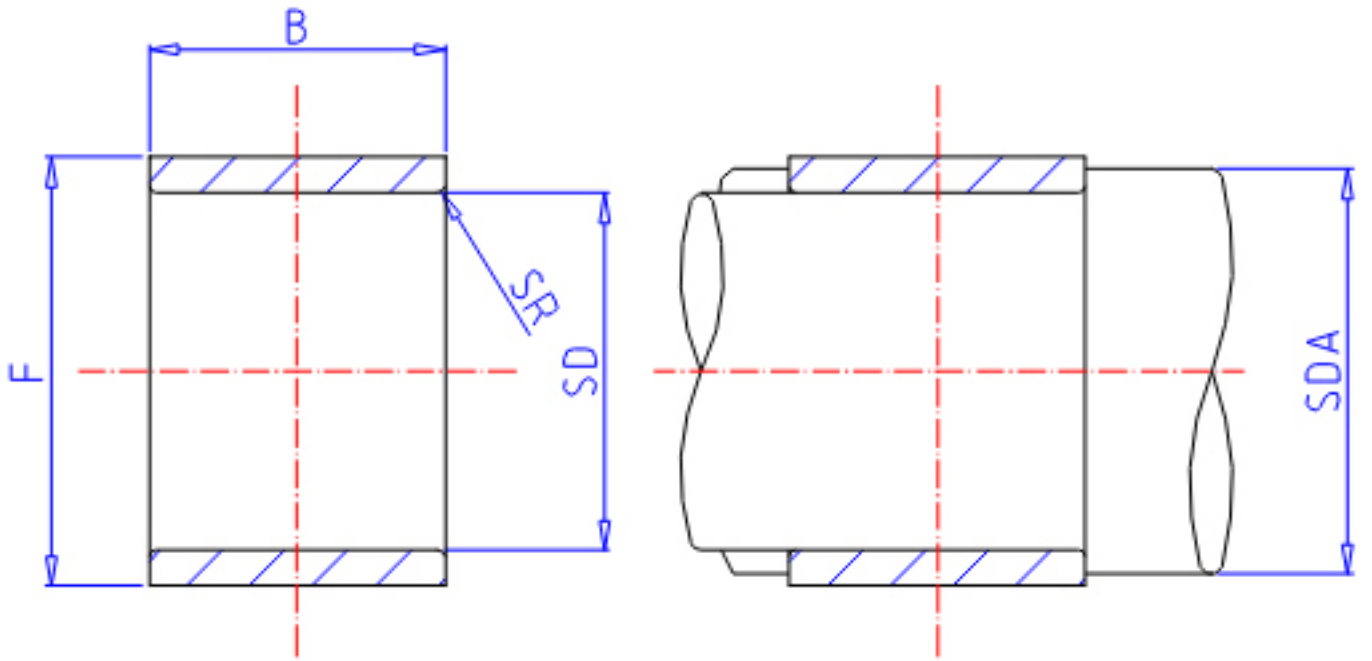


IKO IRT 2820参数

| | | | | |
|------|--------|----------|----|------------------|
| 轴径 | STDRT | 28 | mm | 轴径 |
| 型号 | ORDER | IRT 2820 | | 型号 |
| 重量 | MASS | 29.5 | g | 重量 |
| 主要尺寸 | SD | 28 | mm | 内径 |
| | F | 32 | mm | 外径 |
| | B | 20.5 | mm | 宽度 |
| | SR | 0.3 | mm | (最小) |
| 安装尺寸 | SDAMIN | 30 | mm | (最小) |
| | SDAMAX | 31.0 | mm | (最大) |
| 搭配轴承 | BRG1 | TA 3220Z | | TA. . . Z, TAM |
| | BRG2 | - | | TLA. . . Z, TLAM |
| | BRG3 | YT 3220 | | YT, YTL |

IKO IRT 2820图片



参考资料:<http://www.sozhou.com/p/7024ef55.html>

