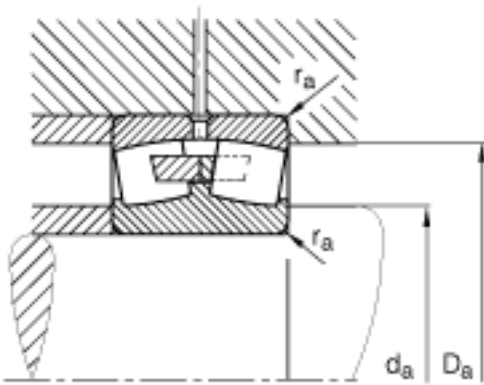
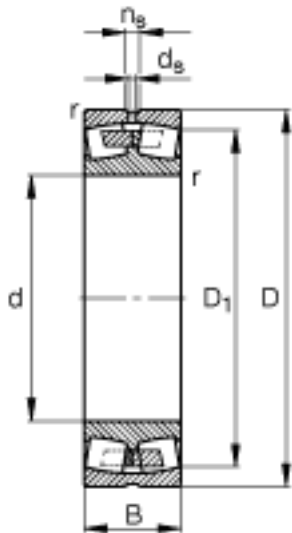
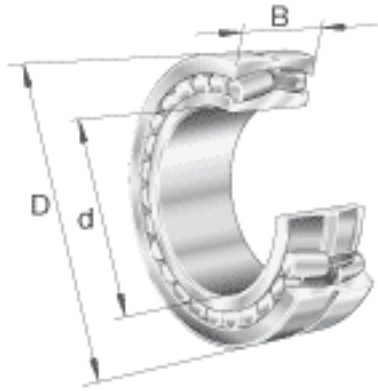


FAG 238/900-B-MB参数

尺寸	d	900	mm	-
	D	1090	mm	-
	B	140	mm	-
	D ₁	1036.1	mm	-
	D _{a max}	1072	mm	-
	d _{a min}	918	mm	-
	d _s	8	mm	-
	n _s	15	mm	-
	r _{a max}	4	mm	-
	r _{min}	5	mm	-
重量	m	279000	g	质量
基本额定载荷	C _r	3750000	N	基本额定动载荷，径向
	C _{0r}	11600000	N	基本额定静载荷，径向
计算系数	e	0.11		-
	Y ₁	6.06		-
	Y ₂	9.02		-
	Y ₀	5.92		-
疲劳极限载荷	C _{ur}	760000	N	疲劳极限载荷，径向
极限转速	n _G	420	r/min	极限转速
说明				具有更好性能的X-life设计的轴承可以协议供货。

FAG 238/900-B-MB图片



参考资料:<http://www.sozhou.com/p/7082581e.html>