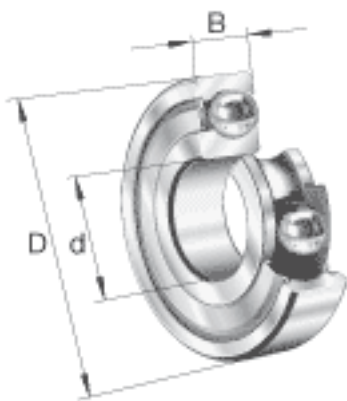


FAG 6011-2Z参数

尺寸	d	55	mm	-
	D	90	mm	-
	B	18	mm	-
	D ₂	81.5	mm	-
	D _{a max}	84	mm	-
	d ₁	66.2	mm	-
	d _{a min}	61	mm	-
	r _{a max}	1	mm	-
	r _{min}	1.1	mm	-
重量	m	409	g	质量
基本额定载荷	C _r	30000	N	基本额定动载荷，径向
	C _{0r}	21200	N	基本额定静载荷，径向
极限转速	n _G	9100	r/min	极限转速
参考转速	n _B	8300	r/min	参考速度
疲劳极限载荷	C _{ur}	1120	N	疲劳极限载荷，径向

FAG 6011-2Z图片





参考资料:<http://www.sozhou.com/p/70b7b231.html>