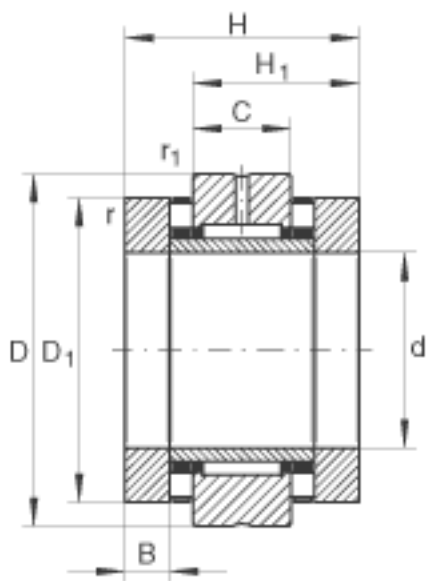
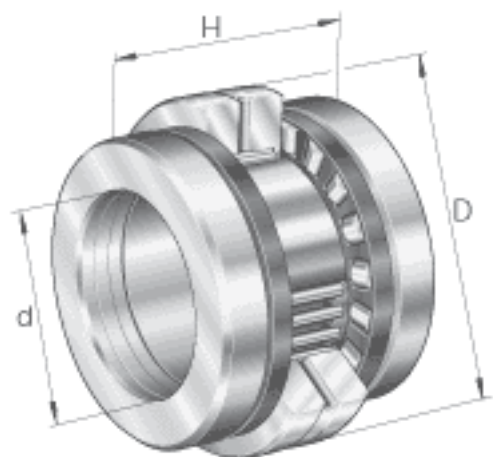


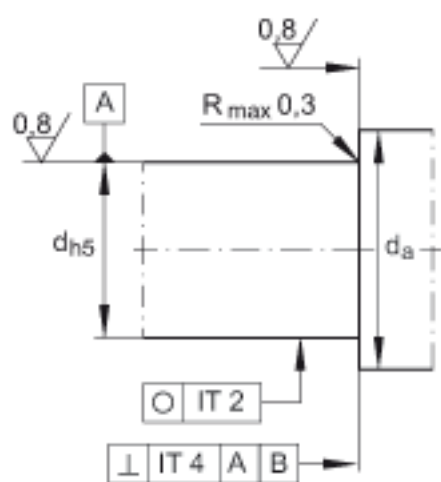
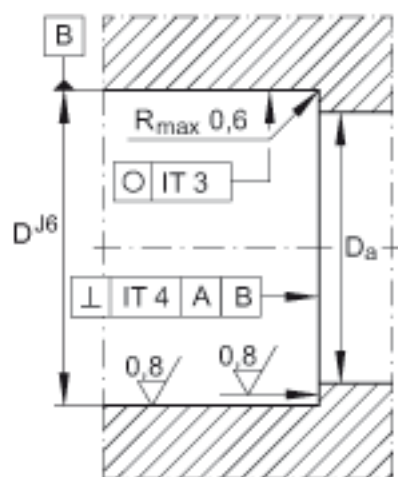
INA ZARN2052-TV参数

尺寸	d	20	mm	-
说明				锁紧螺母不在供货范围。
尺寸	D	52	mm	-
	H	46	mm	-
	B	10	mm	-
	C	16	mm	-
	D ₁	42	mm	-
	D _{a max}	43	mm	安装尺寸 如果使用回 转轴封, 必须考虑密封 圈的外径。
	d _{a min}	33	mm	安装尺寸 如果使用回 转轴封, 必须考虑密封 圈的外径。
	H ₁	31	mm	-
	r _{1 min}	0.6	mm	-
	r _{min}	0.3	mm	-
重量	m	410	g	质量
基本额定载荷	C _a	33500	N	基本额定动载荷, 轴向
	C _{0a}	76000	N	基本额定静载荷, 轴向
	C _r	14900	N	基本额定动载荷, 径向
	C _{0r}	22400	N	基本额定静载荷, 径向
极限转速	n _{G Öl}	7000	r/min	油润滑时的极限转速 (仅适用于有合适的冷 却系统时)
	n _{G Fett}	2000	r/min	脂润滑时的极限转速
轴承摩擦力矩	M _{RL}	0.5	Nm	轴承摩擦力矩
轴向刚度	c _{aL}	1800	N/μm	轴向刚度
倾斜刚度	c _{kL}	230	Nm/mrad	倾斜刚度
质量惯性矩	M _m	0.62	kg x cm ²	旋转内圈的质量惯性矩

说明		1	μm	轴向跳动 丝杠支撑轴承配置的轴向跳动基于内圈旋转。
		ZMA20/38. AM20		推荐 INA 锁紧螺母的代号
扭紧力矩	M_A	18	Nm	扭紧力矩 只适用于 INA精密锁紧螺母
轴向预载		9376	N	轴向预载

INA ZARN2052-TV图片





参考资料:<http://www.sozhou.com/p/71760866.html>