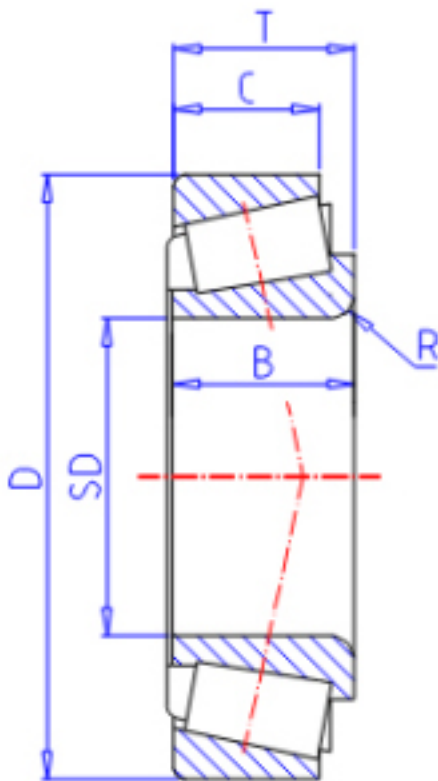


KOYO 45282/20参数

型号	ORDER	45282/20		型号
主要尺寸	SD	47.625	mm	内径
	D	104.775	mm	外径
	T	30.162	mm	-
	B	30.958	mm	宽度
	C	23.812	mm	宽度
	R	3.60	mm	(最小)
	基本额定载荷	CR	126000	N
CO		165000	N	静载荷
极限转速	NG	3700	1/min	脂润滑
	NO	4900	1/min	油润滑

KOYO 45282/20图片



参考资料:<http://www.sozhou.com/p/7282cc7c.html>

