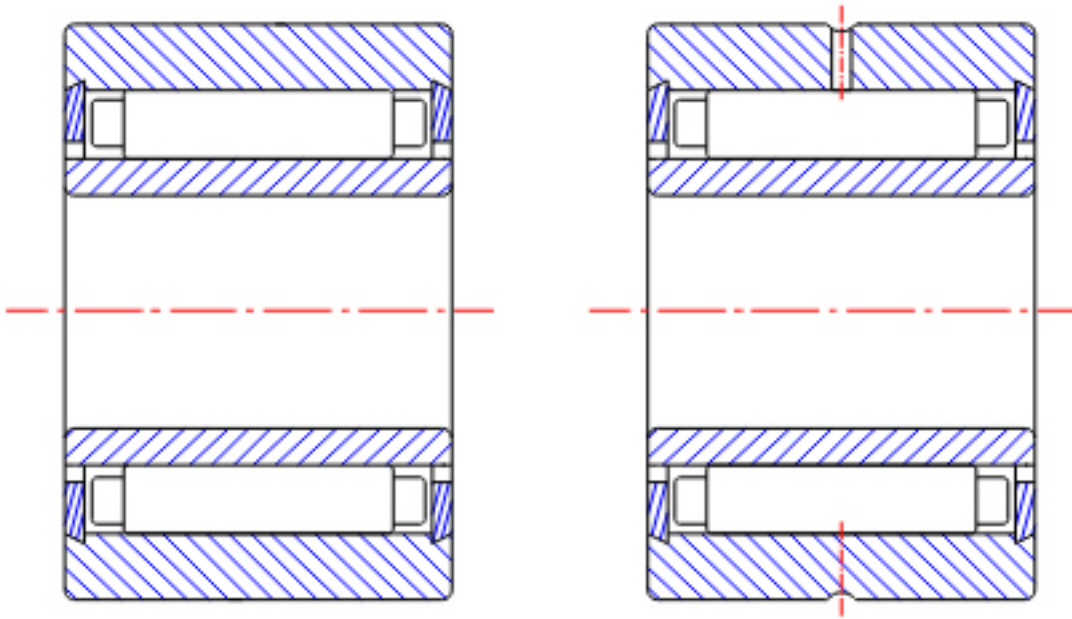


NTN NA6909R参数

型号	ORDER	NA6909R		型号
尺寸	SD	45	mm	-
	D	68	mm	外径
	C	40	mm	宽度
	R	0.60	mm	-
	F	52	mm	-
基本额定载荷	CR	70500	N	动载荷
	COR	127000	N	静载荷
	CRF	7200	kgf	动载荷
	CORF	13000	kgf	静载荷
极限转速	LSG	5000	r/min	脂润滑
	LSO	7500	r/min	油润滑
重量	MASS	437	g	重量

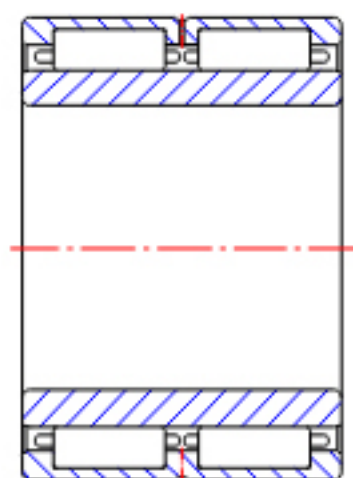
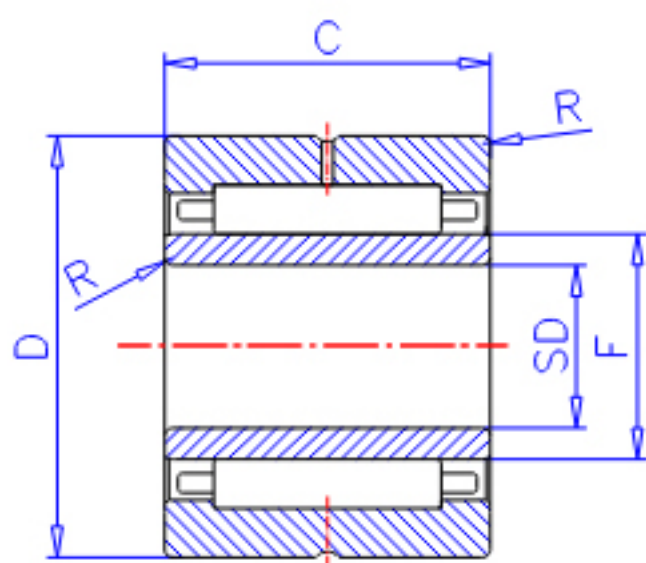
NTN NA6909R图片



NK+IR
(SD ≤ 9)

NA49
(SD ≤ 9)

参考资料:<http://www.sozhou.com/p/728a1536.html>



NA49...R ($SD \geq 10$)

NA49

NA48, NA59

NA69...R ($SD \leq 30$)

NK+IR ($SD \geq 10$)

NK, NK...R+IR

NA69...R
($SD \geq 32$)