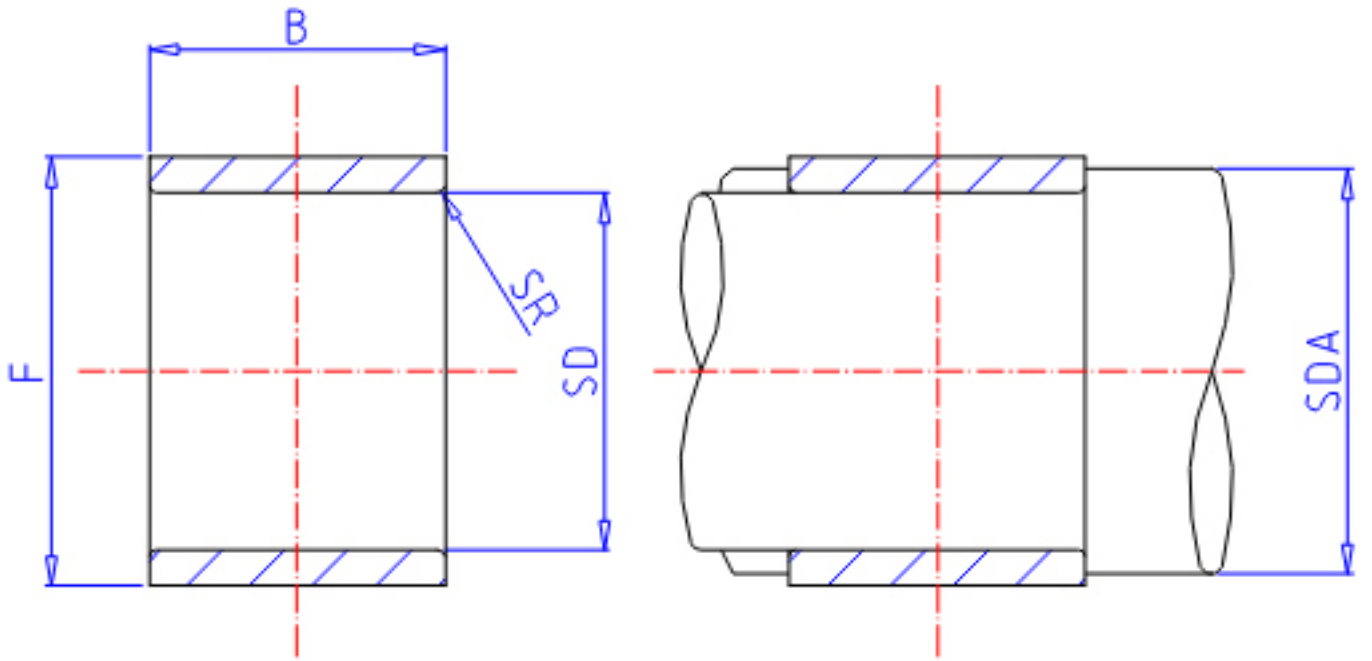


IKO IRT 5545参数

轴径	STDRT	55	mm	轴径
型号	ORDER	IRT 5545		型号
重量	MASS	330	g	重量
主要尺寸	SD	55	mm	内径
	F	65	mm	外径
	B	45.5	mm	宽度
	SR	1.5	mm	(最小)
安装尺寸	SDAMIN	63	mm	(最小)
	SDAMAX	63.5	mm	(最大)
搭配轴承	BRG1	TAW 6545Z		TA. . . Z, TAM
	BRG2	-		TLA. . . Z, TLAM
	BRG3	-		YT, YTL

IKO IRT 5545图片



参考资料:<http://www.sozhou.com/p/72927ad9.html>

