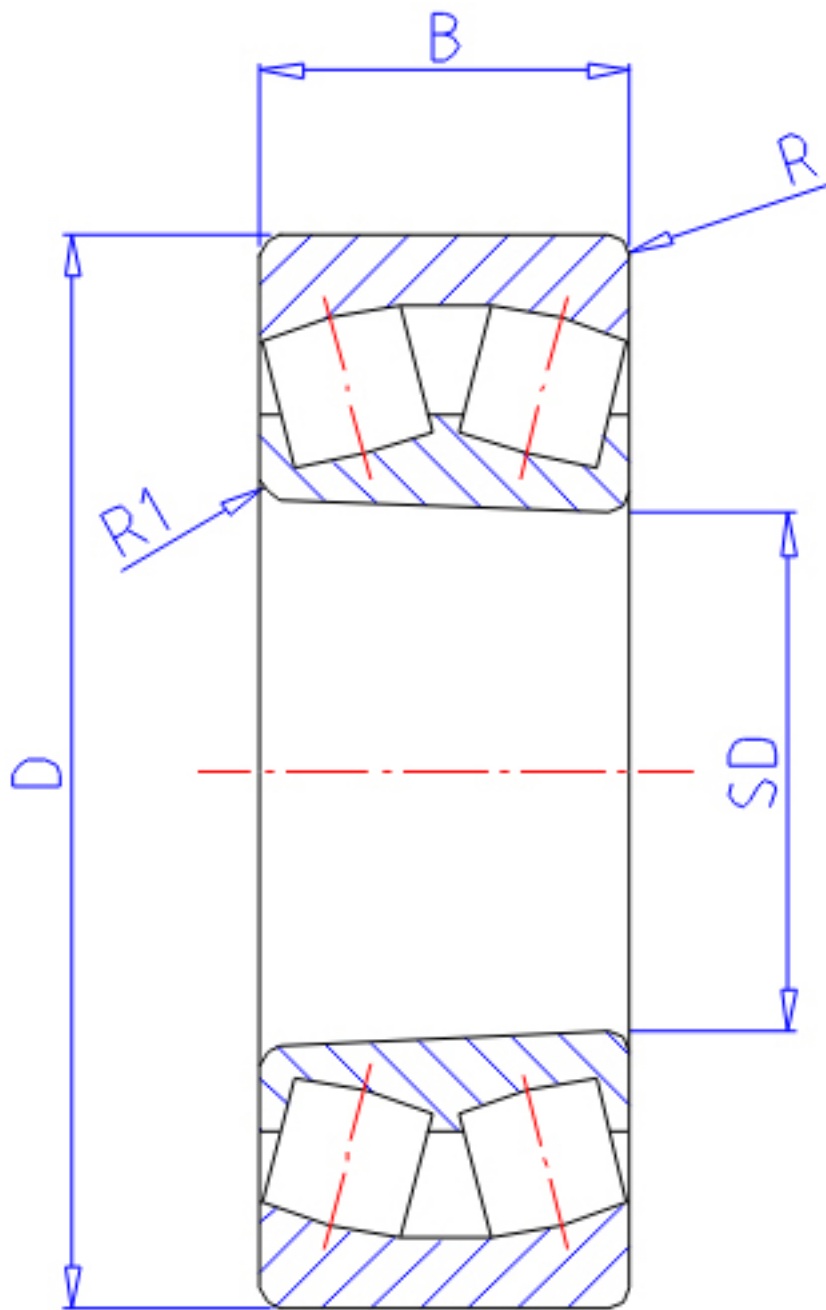


NTN 24072BK30参数

主要尺寸	SD	360	mm	-
	D	540	mm	外径
	B	180	mm	宽度
	R	5.0	mm	(最小)
	R1	4.0	mm	(最小)
型号	ORDER	24072BK30		型号
基本额定载荷	CR	3100000	N	动载荷
	COR	6600000	N	静载荷
	CRF	320 000	kgf	动载荷
	CORF	675 000	kgf	静载荷
极限转速	LSG	440	r/min	脂润滑
	LSO	680	r/min	油润滑
重量	MASS	145000	g	重量
安装尺寸	DA	518	mm	(最大)
	DA1	382	mm	(最小)
轴向载荷系数	Y1	2.06		-
	Y2	3.07		-
	Y0	2.02		-
常数	E	0.33		-

NTN 24072BK30图片



参考资料:<http://www.sozhou.com/p/72f3a4bf.html>

