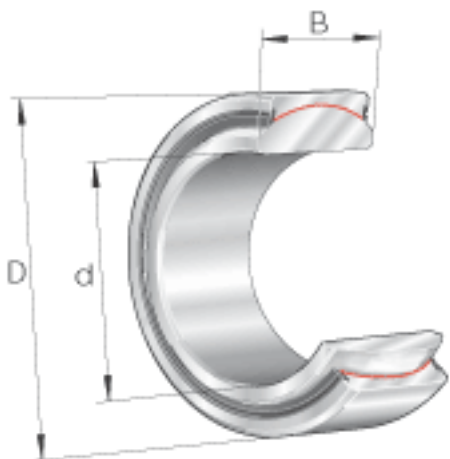
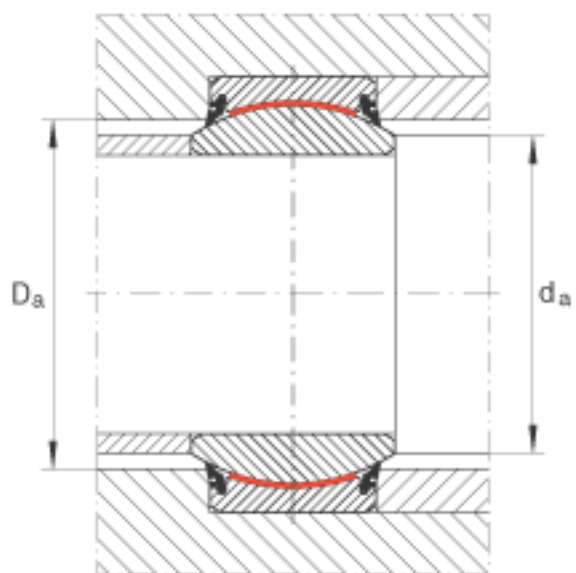
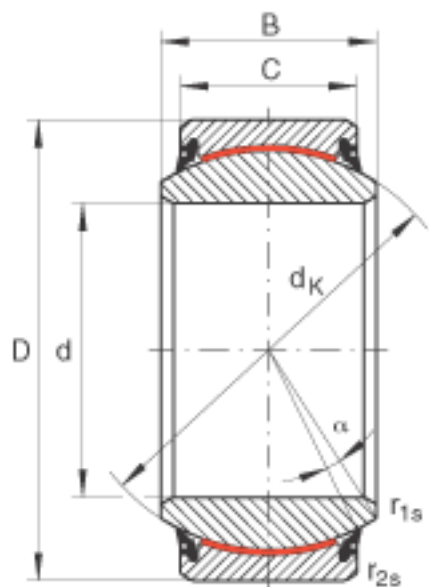


INA GE140-UK-2RS参数

尺寸	d	140	mm	公差: 0 / -0,025
	D	210	mm	公差: 0 / -0,03
	B	90	mm	公差: 0 / -0,25
说明		0 - 0.085	mm	径向内部游隙
尺寸	C	70	mm	公差: 0 / -0,6
	D _{a min}	173	mm	-
	d _{a max}	155.8	mm	-
	d _K	180	mm	-
	r _{1s min}	1	mm	倒角尺寸
	r _{2s min}	1	mm	倒角尺寸
接触角	α	7		-
重量	m	10600	g	质量
基本额定载荷	C _r	3015000	N	基本额定动载荷, 径向
	C _{0r}	5025000	N	基本额定静载荷, 径向

INA GE140-UK-2RS图片





参考资料:<http://www.sozhou.com/p/737ff97d.html>