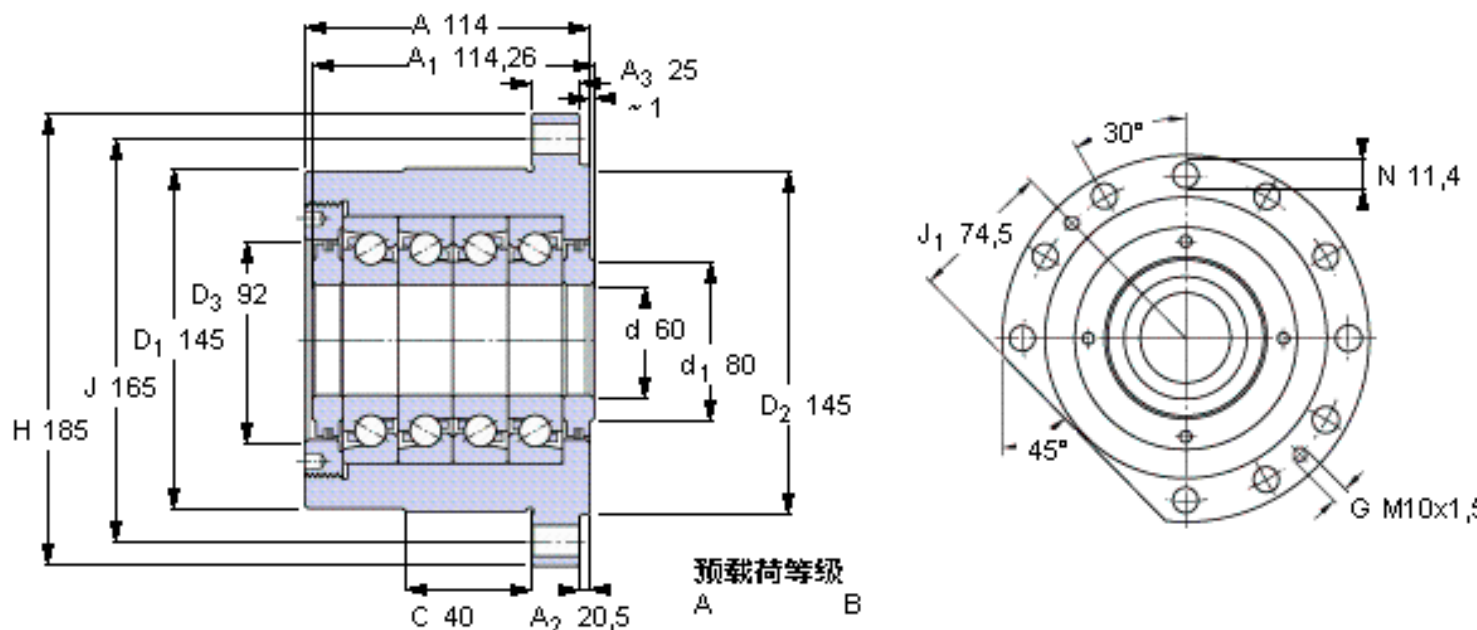


SKF FBSA 212 A/QBC参数

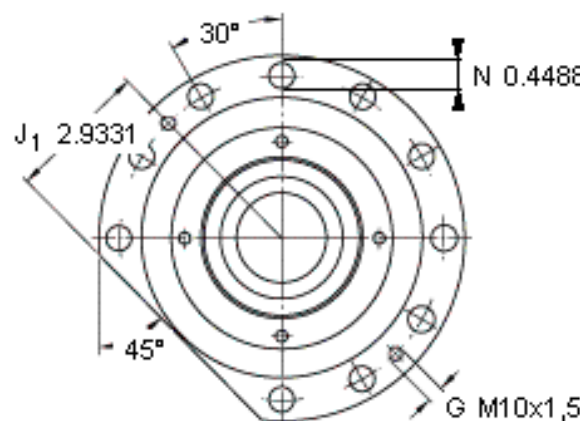
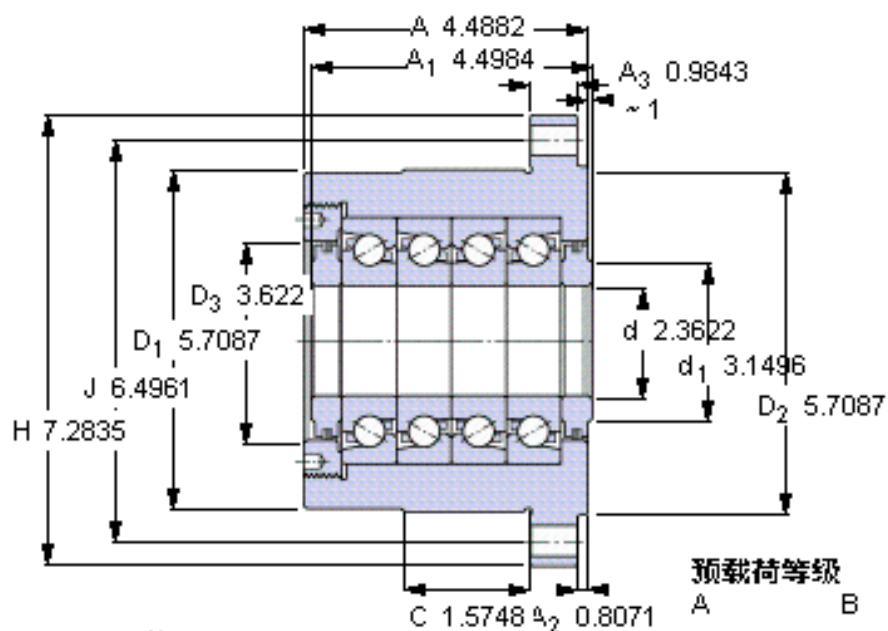
主要尺寸	d	60	mm	-
	H	185	mm	-
	A	114	mm	-
基本额定载荷	C	113000	N	动载荷
	C_0	432000	N	静载荷
疲劳载荷极限	P_u	16000	N	-
可达转速	预载荷等级	2500	r/min	-
	预载荷等级	1250	r/min	-
重量	重量	12500	g	-
型号	型号	FBSA 212 A/QBC	-	-

SKF FBSA 212 A/QBC图片



¹⁾ Values apply to unmounted cartridge unit

参考资料: <http://www.sozhou.com/p/73d16583.html>



预载荷等级

	A	B
Preload ¹⁾ [N]	12100	24200
Frictional moment ¹⁾ [Nm] (guideline value)	1,08	2,1
Static axial stiffness ¹⁾ [N/μm] (guideline value)	3280	4160

Preload¹⁾ [N]

Frictional moment¹⁾ [Nm]
(guideline value)

Static axial stiffness¹⁾ [N/μm]
(guideline value)

¹⁾ Values apply to unmounted cartridge unit