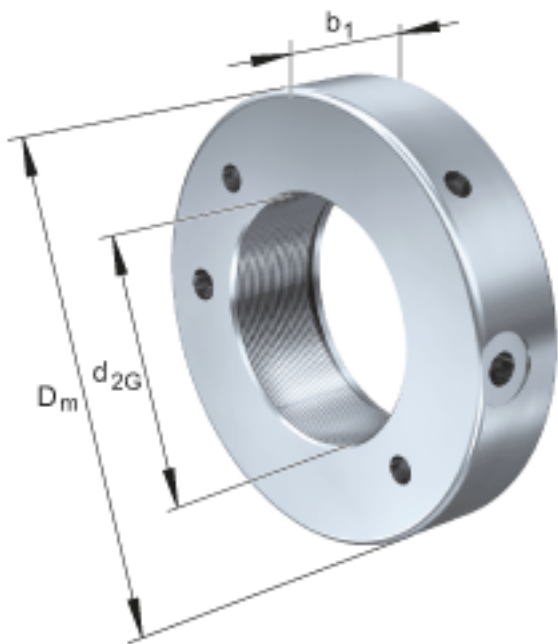


FAG HYDNUT540参数

重量	m	82500	g	质量, 液压螺母
说明		581	cm	活塞面积
		4648	kN	压紧力 800bar
尺寸	d_{2G}	Tr540x6	mm	螺纹
	D_m	680	mm	-
	b_1	83	mm	-
说明		22	mm	行程
尺寸	D_K	628	mm	-
	d_K	542	mm	-
	g	13	mm	-

FAG HYDNUT540图片



参考资料:<http://www.sozhou.com/p/73fe2006.html>

