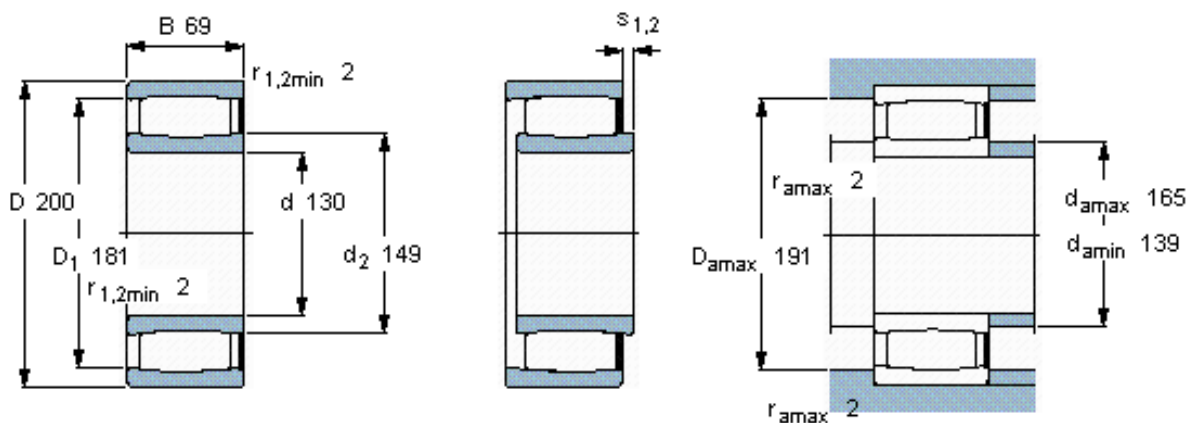


SKF C 4026 V \*参数

主要尺寸	d	130	mm	-
	D	200	mm	-
	B	69	mm	-
基本额定载荷	C	720000	N	动载荷
	$C_0$	1120000	N	静载荷
疲劳载荷极限	$P_u$	112000	N	-
额定转速	参考转速	-	r/min	-
	极限转速	850	r/min	-
重量	重量	8050	g	-
型号	* SKF 探索者轴承	C 4026 V *	-	-
说明	**请核查供货情况	-	-	-

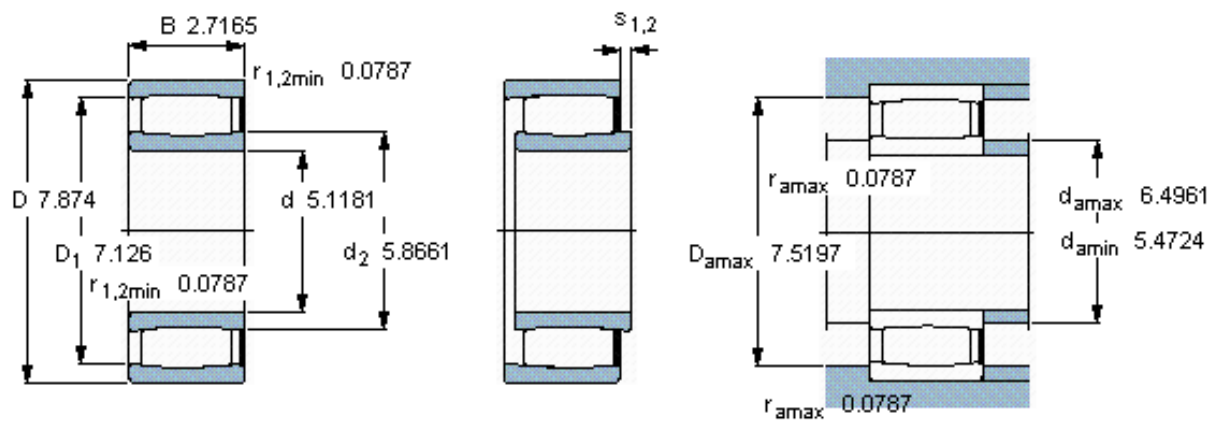
SKF C 4026 V \*图片



轴向位移  $s_1$   
 轴向位移  $s_2$  (挡圈侧)  
 对中误差系数  $k_1$   
 运行游隙系数  $k_2$

11,4  
 4,6  
 0,11  
 0,09

参考资料: <http://www.sozhou.com/p/7414e0a6.html>



轴向位移  $s_1$

轴向位移  $s_2$  (挡圈侧)

对中误差系数  $k_1$

运行游隙系数  $k_2$

0.448

0.181

0.113

0.097