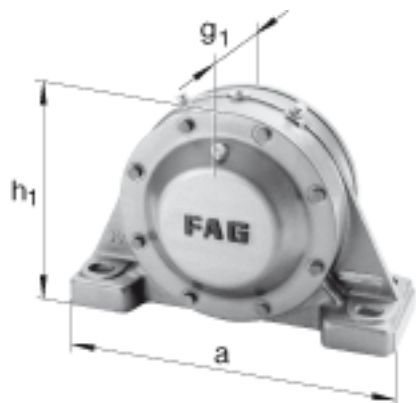
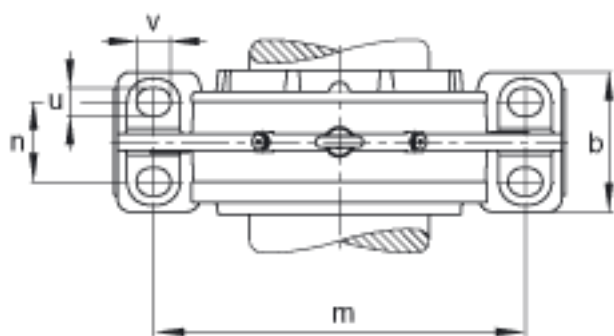
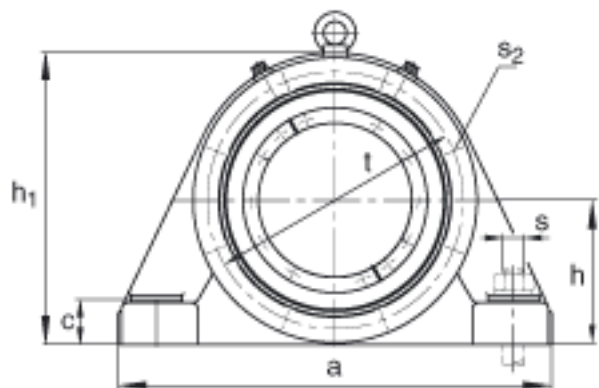
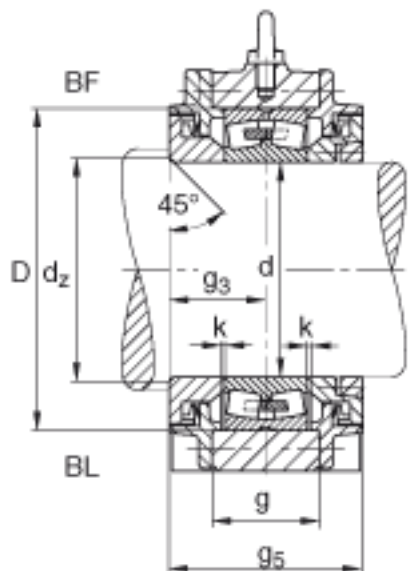


FAG BND3080-Z-T-BF-S参数

尺寸	s	M48		-
说明	s <sub>2</sub>	M20		-
尺寸	t	650	mm	-
	u	56	mm	-
	v	75	mm	-
说明	s <sub>2</sub>	8		数量
		23080		型号, 轴承
重量	m <sub>1</sub>	400000	g	质量, 轴承座
说明		BND3080		型号, 轴承座
尺寸	d	400	mm	-
	a	1060	mm	-
	h <sub>1</sub>	720	mm	-
	b	320	mm	-
	c	110	mm	-
	D	600	mm	-
	g	175	mm	-
	g <sub>3</sub>	150	mm	-
	g <sub>5</sub>	300	mm	-
	h	360	mm	-
	m	900	mm	-
	n	200	mm	-
	d <sub>z</sub>	420	mm	-

FAG BND3080-Z-T-BF-S图片





参考资料:<http://www.sozhou.com/p/745517b7.html>