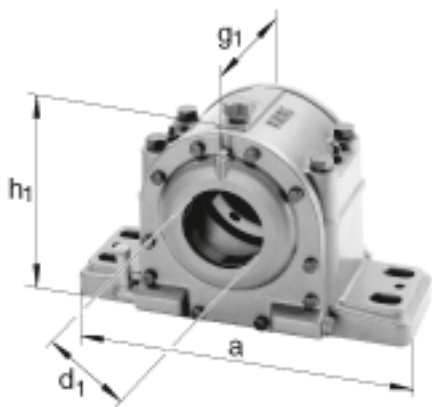
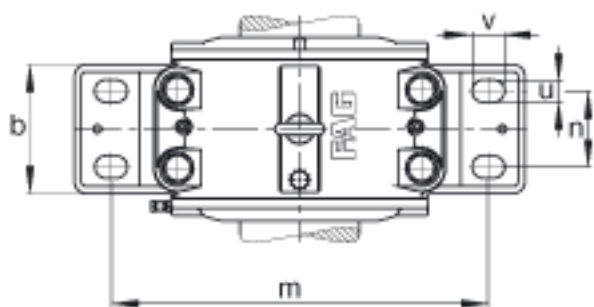
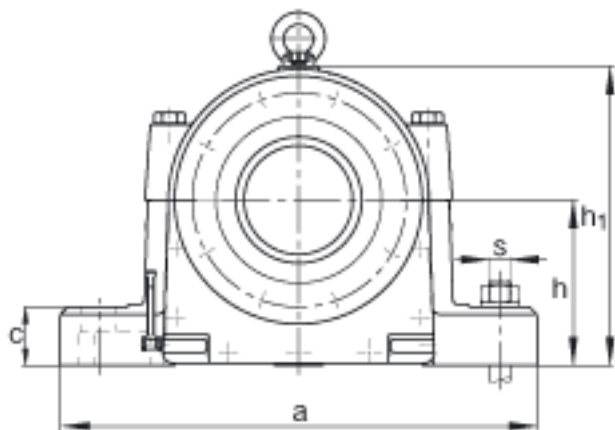
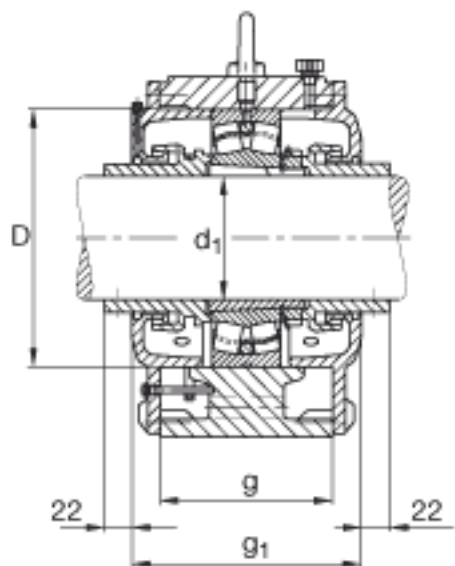


### FAG LOE620-N-BL-L参数

尺寸	$d_1$	90	mm	-
	a	550	mm	-
	$h_1$	320	mm	-
	$g_1$	250	mm	-
说明		55-75	mm	油位高度
尺寸	b	165	mm	-
	c	55	mm	-
	D	215	mm	-
	g	175	mm	-
	h	175	mm	-
	m	440	mm	-
	n	80	mm	-
	s	M30		-
	u	36	mm	-
	v	50	mm	-
	重量	$m_1$	81000	g
说明		22320K		型号, 轴承
		H2320		质量, 紧定套
		2.4 l		初始润滑油量
		LOE620-N-BL-L		型号, 轴承座

### FAG LOE620-N-BL-L图片





参考资料:<http://www.sozhou.com/p/74b7aa06.html>