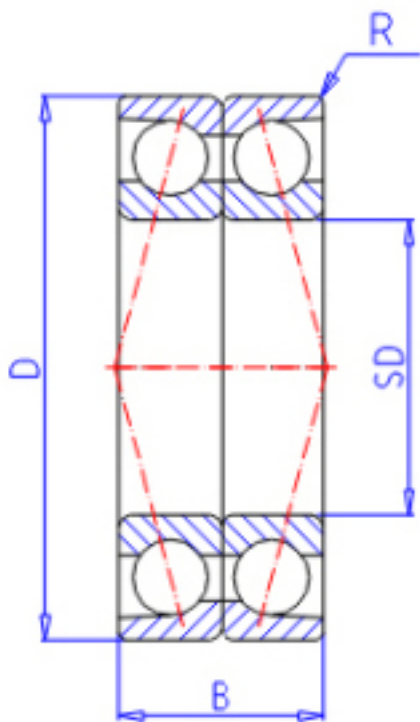


### KOYO 7010BDB FY参数

主要尺寸	SD	50	mm	内径
	D	80	mm	外径
	B	32	mm	宽度
	R	1.0	mm	(最小)
型号	ORDER	7010BDB FY		型号
基本额定载荷	C	34500	N	动载荷
	C0	36200	N	静载荷
极限转速	NG	5500	1/min	脂润滑
	NO	7400	1/min	油润滑

### KOYO 7010BDB FY图片



参考资料:<http://www.sozhou.com/p/74f3f65d.html>

